



# INTERTOOL

инструмент в каждый дом

RU

UA

## ДРЕЛЬ-ШУРУПОВЕРТ АККУМУЛЯТОРНАЯ ДРИЛЬ-ШУРУПОКРУТ АКУМУЛЯТОРНИЙ WT-0103

### РУКОВОДСТВО ПО ЭКСПЛУАТАЦИИ ІНСТРУКЦІЯ З ЕКСПЛУАТАЦІЇ



Пожалуйста, прочитайте и ознакомьтесь с пособием по эксплуатации перед использованием и следуйте всем его правилам безопасности и инструкциям по применению.

Несоблюдение инструкции может привести к травмам или поломке инструмента.

Будь ласка, прочитайте і ознайомтесь з посібником з експлуатації перед використанням та дотримуйтесь правил безпеки і інструкцій щодо застосування.

Недотримання інструкції може призвести до травм або поломки інструменту.

Спасибо за то, что выбрали продукт торговой марки INTERTOOL.

Дякуємо за те, що вибрали продукт торгової марки INTERTOOL.

1. Общее описание .....	4
2. Комплект поставки .....	6
3. Технические характеристики .....	6
4. Требования безопасности .....	6
4.1. Важная информация по безопасности .....	6
4.2. Безопасность эксплуатации .....	7
5. Эксплуатация .....	10
5.1. Подготовка к работе .....	10
5.2. Работа .....	11
6. Техническое обслуживание .....	13
7. Транспортировка, хранение и утилизация .....	14
8. Возможные неисправности и пути их устранения .....	16
9. Гарантийные обязательства .....	17

## **УВАЖАЕМЫЙ ПОКУПАТЕЛЬ!**

Мы выражаем Вам свою благодарность за выбор продукции ТМ «**INTERTOOL**».

Продукция ТМ «**INTERTOOL**» изготовлена в соответствии с современными технологиями, что обеспечивает ее надежную работу в течение длительного времени при условии соблюдения правил эксплуатации и мер безопасности. Электрическая дрель-шурупверт **INTERTOOL WT-0103** по своей конструкции и эксплуатационным характеристикам соответствует требованиям нормативных документов Украины, а именно:

ДСТУ ІЕС 60745-2-1: 2010;

ДСТУ ІЕС 61000-3-2: 2004;

ДСТУ EN 61000-3-3: 2004;

ДСТУ CISPR 14-1: 2004;

ДСТУ CISPR 14-2: 2007.

Данное руководство содержит всю информацию про электрическую дрель-шурупверт, необходимую для ее правильного использования, обслуживания и регулировки, а также необходимые меры при эксплуатации изделия.

Бережно храните это руководство и обращайтесь к нему в случае возникновения вопросов по эксплуатации, хранения и транспортировки изделия. В случае смены собственника электрической дрели-шурупверта передайте это руководство новому владельцу.

В случае возникновения каких-либо претензий к продукции, необходимости проведения технического обслуживания и ремонта информацию Вы можете получить на сайте:

**[WWW.INTERTOOL.UA](http://WWW.INTERTOOL.UA)**

В случае возникновения ситуаций, которые не указаны в этом руководстве, или в случае необходимости получения дополнительной информации, обратитесь в ближайший сервисный центр ТМ «**INTERTOOL**».

Производитель не несет ответственность за ущерб и возможные повреждения, причиненные вследствие неправильного обращения с изделием или использование изделия не по назначению.

Продукция ТМ «**INTERTOOL**» постоянно совершенствуется и, в связи с этим, возможны изменения, которые не нарушают основные принципы управления, во внешнем виде, конструкции, комплектации и оснащении изделия, так и в смысле данного руководства без уведомления потребителей.

## 1. ОБЩЕЕ ОПИСАНИЕ

Электрическая дрель-шуруповерт INTERTOOL WT-0103 (далее - шуруповерт) изготовлена с соблюдением всех требований безопасности и достаточно надежна в процессе эксплуатации.

Шуруповерт является ручным электрическим инструментом, который предназначен для закручивания и откручивания крепежных изделий (шурупов, винтов, саморезов, конфирматов, дюбелей, болтов и гаек), а также для сверления отверстий сверлами с цилиндрическим хвостовиком диаметром от 0,8 до 10 мм.

Для работы с крепежными изделиями (шурупами, винтами, шурупами, конфирматами, дюбелями) используются биты - специальные сменные насадки, один конец которых изготовлен в виде шестигранной хвостовой части, а второй имеет форму наконечника отвертки (стандартный или специальный). Для закручивания и откручивания болтов и гаек применяются специальные насадки соответствующего профиля.

Принцип действия шуруповерта максимально прост: при нажатии на клавишу "Включение/выключение» (при условии разблокированной клавиши) вращательное движение от ротора электродвигателя постоянного тока передается на планетарный редуктор. Редуктор осуществляет механическую передачу крутящего момента на шпиндель, на котором закреплен патрон с битой, насадкой или сверлом.

Основное отличие шуруповерта от дрели - наличие муфты-регулятора крутящего момента. Муфта-регулятор позволяет закручивать крепежное изделие с требуемым усилием, тем самым избегая сточки шлицев и срыва резьбы. Как только крепежное изделие будет закручено, вращения зажимного патрона приостановится, при этом ротор электродвигателя продолжит вращаться (слышен треск трещотки).

Кроме высоких показателей производительности и надежности, данное изделие имеет ряд других преимуществ:

- надежный электрический двигатель, редуктор и клавиша «Включение / выключение»;
- плавная регулировка скорости вращения шпинделя;
- быстрозажимной сверлильный патрон;
- обрезиненная рукоятка;
- два режима работы: режим шуруповерта и режим дрели.

Источником электропитания шуруповерт служит однофазная сеть переменного тока напряжением 220 В частотой 50 Гц.

----- Описание основных компонентов шуруповерта представлено ниже (Рис.1).

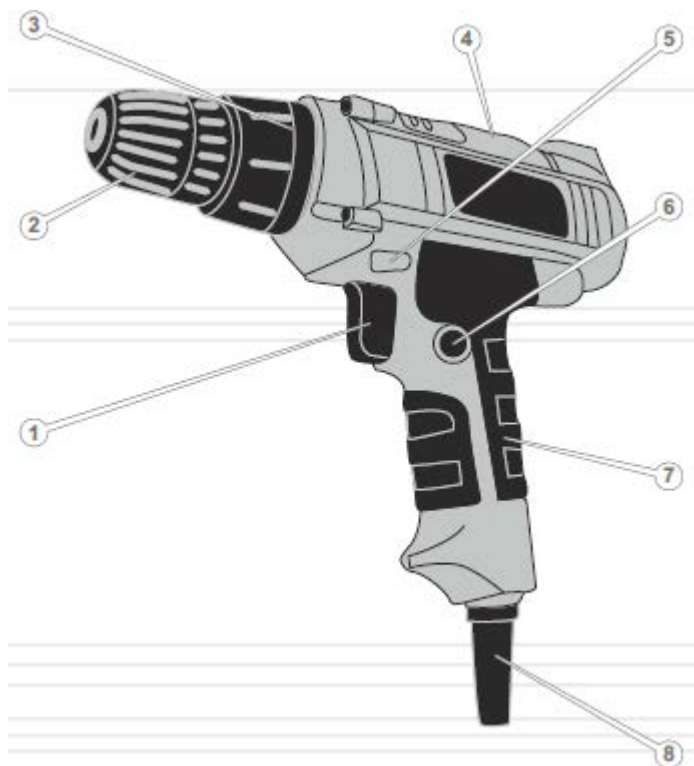


рис.1

1. Клавиша "Включение / выключение".
2. Быстрозажимной патрон.
3. Муфта-регулятор крутящего момента с градуированной шкале.
4. Корпус электрического двигателя.
5. Переключатель направления вращения шпинделя (реверс).
6. Кнопка-фиксатор клавиши "Включение / выключение".
7. Обрезиненная рукоятка.
8. Сетевой кабель с силовой вилкой.

## 2. КОМПЛЕКТ ПОСТАВКИ

1. Шуруповерт.
2. Угольные щетки.
3. Руководство по эксплуатации.

### ПРИМЕЧАНИЕ!

Завод-производитель оставляет за собой право вносить во внешний вид, конструкцию и комплект поставки шуруповерт незначительные изменения, не влияющие на работу изделия.

## 3. ТЕХНИЧЕСКИЕ ХАРАКТЕРИСТИКИ

WT-0103	
Номинальное напряжение, В	230
Частота тока, Гц	50
Мощность, Вт	400
Число оборотов холостого хода, об / мин	0-800
Патрон, мм	10
Максимальный крутящий момент, Нм:	20
Максимальный диаметр сверления, мм:	
сталь	10
дерево	20
регулировка скорости	+
реверс	+
быстрозажимной патрон	+

## 4. ТРЕБОВАНИЯ БЕЗОПАСНОСТИ

### 4.1. ВАЖНАЯ ИНФОРМАЦИЯ ПО БЕЗОПАСНОСТИ

Прежде чем начать пользоваться шуруповертом, внимательно ознакомьтесь с требованиями техники безопасности и предупреждениями, которые указаны в этом руководстве.

Большинство травм во время эксплуатации изделия возникает в результате несоблюдения основных положений правил техники безопасности. Травм можно избежать, если строго соблюдать меры безопасности и заблаговременно предусмотреть потенциальную опасность.

Ни в коем случае не используйте изделие способом или в целях, не предусмотренных настоящим руководством.

Неправильная эксплуатация изделия или эксплуатация необученным человеком может привести к несчастному случаю.

## 4.2. БЕЗОПАСНОСТЬ ЭКСПЛУАТАЦИИ

1. Не разрешайте пользоваться изделием детям и лицам с ограниченными возможностями.
2. Будьте полностью сконцентрированы на работе. Не отвлекайтесь во время работы шурупвертом, так как это может вызвать потерю контроля и стать причиной получения травмы различной степени тяжести.
3. Не доверяйте шурупверт несовершеннолетним, кроме учащихся, которым исполнилось 16 лет, обучающихся работы изделия под наблюдением инструктора.
4. Не оставляйте продукт включенным без надзора.
5. Не допускайте присутствие посторонних людей и животных в зоне проведения работ.
6. Ни в коем случае не включайте и не эксплуатируйте изделие в случае болезни, в состоянии утомления, наркотического или алкогольного опьянения, а также под влиянием сильнодействующих лекарственных препаратов, снижающих быстроту реакции и внимание.
7. Следите за целостностью и исправностью изделия. Не включайте и не эксплуатируйте изделие в случае наличия повреждений, а также с ненадежно закрепленными частями и деталями.
8. Надевайте соответствующую одежду и обувь во время работы с изделиями. Работая с изделием, надевайте облегающую одежду и застегните все пуговицы. Надевайте обувь с подошвой, которая не скользит. Для защиты органов зрения от попадания пыли, мелких частиц материала, который обрабатывается, стружки, надевайте специальные защитные очки. Для защиты органов слуха (в случае такой необходимости) используйте наушники (беруши). Обязательно используйте респиратор.
9. Не прикасайтесь к вращающимся деталям изделия. Не подносите пальцы рук и другие части тела к вращающимся частям шурупверта.
10. Во время работы прочно удерживайте аксессуары в руке.
11. Во время работы на высоте используйте лестницу.
12. Не перегружайте электрический двигатель шурупверта, чередуйте работу с отдыхом.
13. При сверлении отверстий в стенах, потолке и полу убедитесь в отсутствии скрытой электрической проводки.
14. Во время сверления отверстий в заготовке закрепляйте ее в тиски или струбцины.

15. Следите за тем, чтобы во время работы шуруповертом мелкие частицы обрабатываемого материала, а также стружка не попадала в вентиляционные отверстия корпуса изделия.
16. Во время работы не удаляйте руками опилки, стружку, пыль и грязь.
17. Не прикасайтесь к битам, насадкам или сверлам если электрический двигатель шуруповерта включен, а также сразу же после окончания работы - опасность термических ожогов.
18. Ни при каких обстоятельствах не включайте шуруповерт, не убедившись, что бита, насадка или сверло надежно зафиксирована в патроне.
19. НЕ закручивайте крепежные изделия в режиме «сверления».
20. Используйте в работе только исправные биты, насадки, сверла. не используйте поврежденные или затупившиеся биты, насадки, сверла, так как при этом повышается вероятность получения травм.
21. Не перегружайте шуруповерт таким образом, чтобы нагрузка не могла остановить работу электрического двигателя.
22. Позаботьтесь о хорошем освещении рабочего места. Работа шуруповертом в темноте или в условиях недостаточной видимости может привести к травме.
23. Работайте только в помещении, хорошо проветриваемом. Не используйте шуруповерт в помещениях с высоким уровнем загазованности, а также в помещениях, в которых хранятся легковоспламеняющиеся материалы.
24. Не пользуйтесь шуруповертом в непосредственной близости (менее 5 метров) легковоспламеняющихся материалов.
25. Не эксплуатируйте шуруповерт во время дождя или снегопада. Эксплуатация изделия на открытом воздухе во время дождя или снегопада может привести к поражению электрическим током или поломке изделия. Если изделие намокло, ни в коем случае не используйте его. Если шуруповерт каким образом намок, насухо вытрите корпус. Если вода попала внутрь корпуса электрического двигателя, немедленно обесточьте изделие. Не пытайтесь собственноручно раскрывать изделие - обратитесь в сервисный центр.
26. Не прикасайтесь к шуруповерту влажными руками.
27. В целях защиты от поражения электрическим током избегайте прикосновения шуруповертом к заземленным предметам.
28. Не используйте изделие, если повреждена изоляция сетевого кабеля. Избегайте сращивания кабелей, используйте цельный кабель нужной длины и сечения. Прежде чем начать пользоваться изделием, проверьте состояние сетевого кабеля с целью выявления обрывов, повреждений, следов износа. Не используйте перегнутый, скрученный или поврежденный сетевой кабель.
29. Отсоединяйте сетевой кабель от источников электропитания во время



проверки, распутывании или ликвидации повреждений, а также в начале регулировки, обслуживании и очистки шуруповерта. Обесточивайте изделие при переходе с одного участка работы на другой, а также во время перерывов.

30. Не переносите изделие за сетевой кабель, биты, насадку или сверло.
31. При использовании сетевого кабеля в бобинах - полностью размотайте кабель, так как намотанный на бобину кабель может перегреться и вспыхнуть.
32. Размещайте удлинитель на безопасном расстоянии от шуруповерта и вне зоны возможного падения частиц обрабатываемого материала. Чтобы не допустить случайное отсоединение сетевого кабеля от удлинителя используйте дополнительные крепления вилки, например, разнообразные зажимы.
33. В случае возникновения каких-либо отклонений в нормальной работе шуруповерта немедленно обесточьте изделие, определите и устраните причины неисправности.

#### **Внимание!**

**Следите за исправностью изделия. В случае отказа в работе, появлению запаха, характерного для горячей изоляции, сильного стука, шума, искр, необходимо немедленно выключить изделие и обратиться в сервисный центр.**

#### **Внимание!**

**Чтобы не вывести изделие из строя, запрещается нажимать на переключатель направления вращения шпинделя (реверс), если электрический двигатель работает.**

#### **Внимание!**

**Чтобы не вывести изделие из строя, запрещается использовать изделие для сверления отверстий в кирпиче, бетоне, природном камне и асфальте.**

#### **Внимание!**

**Данное руководство не может учесть все случаи, которые могут возникнуть в реальных условиях эксплуатации шуруповерта. Поэтому, во время работ с изделием необходимо руководствоваться здравым смыслом, соблюдать предельное внимание и аккуратность.**

## 5. ЭКСПЛУАТАЦИЯ

### 5.1. ПОДГОТОВКА К РАБОТЕ

1. Прежде чем начать пользоваться шурупвертом, осмотрите изделие на предмет целостности и исправности корпуса, частей, деталей, сетевого кабеля, а также легкости хода всех движущихся частей.
2. Вставьте до упора биты, насадку или сверло в быстрозажимной патрон и надежно зафиксируйте.
3. Переключателем (5) (см. Рисунок 1) установите желаемое для работы направление вращения шпинделя.
4. Подключите шурупверт к однофазной электрической сети переменного тока напряжением 220 В частотой 50 Гц.
5. Включите шурупверт, нажав клавишу "Включение / выключение" (нажимая клавишу с разным усилием, можно изменять скорость вращения ротора электродвигателя). В течение 10 секунд в режиме холостого хода оцените работоспособность изделия на предмет отсутствия повышенной вибрации, посторонних шумов и других дефектов работы. Если дефекты в работе изделия не обнаружены, эксплуатировать шурупверт разрешается, в противном случае обратитесь в сервисный центр.

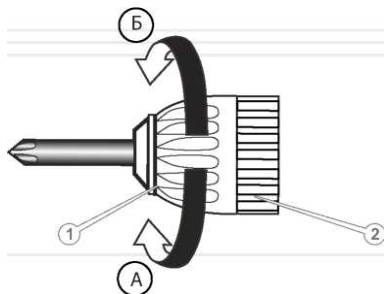
#### **Осторожно!**

**Устанавливать и удалять сверло (биту, насадку) необходимо только после полной остановки электродвигателя. Несоблюдение данного требования приведет к травме.**

Установка и замена биты, насадки, сверла (см. Рисунок 2)

**ПРИМЕЧАНИЕ! С целью исключения возможности вращения шпинделя при вращении муфты, удерживайте второй рукой корпус патрона (2).**

рис.2



1. Обесточьте изделие.
2. Поверните от руки муфту (1) зажимного патрона в направлении стрелки (Б), чтобы открыть зажимные кулачки патрона в соответствии с диаметром хвостовика сверла или биты. Чтобы исключить возможность вращения шпинделя, удерживайте второй рукой корпус патрона (2).
3. Вставьте битку, насадку, сверло до упора в патрон.
4. Поверните от руки муфту зажимного патрона в направлении стрелки (А) и надежно зафиксируйте битку, насадку или сверло в патроне.
5. Убедитесь в надежной фиксации биты, насадки, сверла в патроне.

## 5.2. РАБОТА

### Включение и выключение шуруповерт

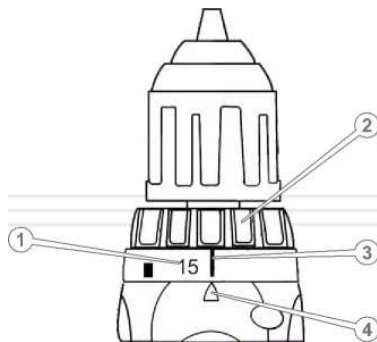
Чтобы включить шуруповерт, нажмите клавишу "Включение / выключение" (1) (см. Рисунок 1) и удерживайте ее в нажатом положении. Для продолжительной работы нажмите полностью клавишу "Включение / выключение" и зафиксируйте в этом положении кнопкой-фиксатором (6) (см. Рисунок 1).

Чтобы выключить шуруповерт, отпустите клавишу "Включение / выключение". Если задействована кнопка-фиксатор клавиши "Включение / выключение", сначала нажмите на клавишу "Включение / выключение" до упора, а потом отпустите ее.

### Регулировка скорости вращения ротора электродвигателя

С помощью клавиши "Включение / выключение" можно изменять скорость вращения ротора электродвигателя в пределах 0-800 об/мин. Скорость вращения зависит от степени нажатия на клавишу - Чем сильнее нажимать на клавишу, тем выше будет скорость вращения и наоборот.

### Регулировка крутящего момента **рисунок 3**



**рисунок 3**

1. Градуированная шкала.
2. Муфта-регулятор крутящего момента.
3. Отметка «сверло» на шкале.
4. Метка указателя.

Регулировка крутящего момента позволяет изменить силу затягивания крепежных изделий (шурупов, саморезов, дюбелей, винтов, гаек).

Крутящий момент затяжки можно регулировать путем поворота муфты-регулятора в пределах 15 позиций. Необходимый крутящий момент подбирается путем поворота регулировочного кольца до тех пор, пока необходимое значение на шкале регулировочного кольца не совпадет с меткой указателя на корпусе шурупверта.

Крутящий момент затяжки будет минимальной, если метка указателя выставлена в положение 1, и максимальный, когда в 15.

#### **ПРИМЕЧАНИЕ!**

Величина крутящего момента зависит от вида и твердости материала, который обрабатывается, а также наличия предварительно просверленного отверстия, длины используемых крепежных изделий и требований, предъявляемых к крепежным соединениям.

Оптимальный крутящий момент определяется опытным путем и регулируется в случае необходимости в процессе работы.

На шкале муфты-регулятора присутствует значок «сверло». Совместив метку указателя с данным значком, можно работать шурупвертом в режиме «сверление». При этом ограничения крутящего момента на шпинделе не будет.

#### **Внимание!**

Регулировать крутящий момент необходимо только тогда, когда электрический двигатель не работает.

Изменение направления вращения шпинделя (реверс)

Чтобы шпиндель шурупверта вращался в нужном направлении (режимы закручивания и откручивания), необходимо переместить переключатель (5) (см. Рисунок 1) до упора влево или вправо. При перемещении переключателя влево изделие работает в режиме закручивания, при перемещении переключателя вправо - в режиме откручивания.

Осторожно!

Изменять направление вращения шпинделя можно только после полной остановки электродвигателя.

## Правила работы

### Режим дрели

При сверлении отверстий в древесине оптимальные результаты достигаются в том случае, если используется сверло по дереву, которое оснащено направляющим наконечником. Наконечник облегчает процесс сверления, направляя сверло в материале, который обрабатывается.

Чтобы избежать проскальзывания сверла при сверлении отверстий в металле, накерните место, где Вы планируете сделать отверстие. Установите наконечник сверла в накерненную точку и просверлите отверстие. Во время сверления отверстий в металле можно использовать специальную масляную охлаждающую жидкость или просто воду. Исключением является такие материалы, как латунь и чугун, которые обрабатываются насухо.

### Режим шуруповерт

Во время работы изделия в режиме шуруповерта следите за тем, чтобы размер биты соответствовал размерам шлицев крепежного материала.

— По возможности используйте винты, саморезы, дюбеля с крестообразным шлицем. Благодаря способности этих крепежных материалов к самостоятельному центрированию обеспечивается более качественная работа.

### **Внимание!**

Изменять режим работы изделия можно только после полной остановки электродвигателя. В случае несоблюдения данного требования изделие может выйти из строя.

## **6. ТЕХНИЧЕСКОЕ ОБСЛУЖИВАНИЕ**

Шуруповерт обеспечен современными электрическим двигателем, частями и деталями, которые разработаны с учетом требований долгосрочной и бесперебойной работы изделия. Тем не менее, очень важно регулярно проводить несложные работы по техническому обслуживанию, которые указаны в данном разделе руководства.

### **Осторожно!**

Прежде чем начать работы по техническому обслуживанию, необходимо обесточить изделие.

Комплекс работ по техническому обслуживанию шуруповерт включает:

- обзор корпуса изделия, частей и деталей, сетевого кабеля, силовой вилки на отсутствие механических и термических повреждений;
- очистки изделия и комплектующих от грязи и пыли;

- проверку исправности клавиши "Включение / выключение», кнопки-фиксатора клавиши "Включение / выключение», переключателя направления вращения шпинделя (реверс)
- замену угольных щеток.

#### ПРИМЕЧАНИЕ!

Для замены масла в редукторе и угольных щеток обратитесь в сервисный центр.

В случае выявления механических и термических повреждений изделия необходимо обратиться в сервисный центр.

Очищать корпус шуруповерта необходимо мягкой салфеткой. Нельзя допускать попадания влаги, стружки, пыли и грязи, а также мелких частиц обрабатываемого материала, в вентиляционные отверстия на корпус изделия. Если на корпусе присутствуют сложные пятна, необходимо удалить их с помощью мягкой салфетки, которая предварительно была смоченная в мыльном растворе или специальном моющем средстве.

В процессе очистки шуруповерта не рекомендуется использовать абразивные материалы, различные растворители, аммиачную воду, бензин, спирт, которые могут повредить корпус изделия.

Удаляйте пыль и грязь с металлических частей патрона, а также в труднодоступных местах изделия необходимо щеточкой. Тщательно почистите патрон от пыли, грязи и загрязненного масла, нанесите новое масло на металлические части патрона.

#### ПРИМЕЧАНИЕ!

Чтобы заменить угольные щетки обратитесь в сервисный центр.

#### ПРИМЕЧАНИЕ!

В случае возникновения трудностей при проведении технического обслуживания изделия необходимо обратиться за помощью в сервисный центр.

## **7. ТРАНСПОРТИРОВКА, ХРАНЕНИЕ И УТИЛИЗАЦИЯ**

### Транспортировка

Транспортировать шуруповерт разрешается всеми видами транспорта, обеспечивающими сохранность изделия, в соответствии с общими правилами перевозок.

Размещение и крепление шуруповерта в транспортных средствах должны обеспечивать устойчивое положение изделия и отсутствие возможности его перемещения во время транспортировки.

Позаботьтесь о том, чтобы не повредить шуруповерт во время транспортировки. Не ставьте на изделие тяжелые предметы.

Во время погрузочно-разгрузочных работ и транспортировки шуруповерт не должен подвергаться ударам и воздействию атмосферных осадков.

Не рекомендуется переносить изделие за патрон, сверло и сетевой кабель. При смене рабочего места необходимо отсоединить шуруповерт от источника электропитания.

Допустимые условия транспортировки шуруповерта: температура окружающей среды от  $-15^{\circ}\text{C}$  до  $+55^{\circ}\text{C}$ , относительная влажность воздуха не должна превышать 90%.

### Хранение

Хранить шуруповерт рекомендуется в помещении, добрепровитрюется при температуре от  $-15^{\circ}\text{C}$  до  $+55^{\circ}\text{C}$  и относительной влажности воздуха не более 90%.

При подготовке изделия к хранению:

1. Удалите с зажимного кулачкового патрона сверло (биту, насадку).
2. Удалите с внешней части корпуса изделия пыль и грязь.
3. Смажьте тонким слоем моторного масла металлические части кулачкового патрона, сверла (биты, насадки).

Если шуруповерт хранился при температуре  $0^{\circ}\text{C}$  и ниже, то прежде чем использовать изделие, его необходимо выдержать в теплом помещении при температуре от  $+5^{\circ}\text{C}$  до  $+40^{\circ}\text{C}$  в течение двух часов. Данный период времени необходимо соблюдать для удаления возможного конденсата. Если шуруповерт начать использовать сразу же после перемещения с холода, изделие может выйти из строя.

### **Внимание! Внимание!**

Хранить шуруповерт в одном помещении с горючими веществами, кислотами, щелочами, минеральными удобрениями и другими агрессивными веществами запрещается.

### Утилизация

Не выбрасывайте изделие в контейнер с бытовыми отходами! Шуруповерт, у которого истек срок эксплуатации, оснастка и упаковка должны сдаваться на утилизацию и переработку.

Информацию об утилизации можно получить в местной администрации.

## 8. ВОЗМОЖНЫЕ НЕИСПРАВНОСТИ И ПУТИ ИХ УСТРАНЕНИЯ

Шуруповерт во время нажатия на клавишу "Включение / выключение» не работает	Отсутствует электрический контакт линии электропитания	Выясните причину, восстановите контакт
	Поврежден сетевой кабель или силовая вилка	Обратитесь в сервисный центр
	Неисправный электрический двигатель	Обратитесь в сервисный центр
	Неисправна клавиша «Включение / выключение»	Обратитесь в сервисный центр
	Изношенные угольные щетки	Обратитесь в сервисный центр
Электрический двигатель слишком сильно искрит	Повреждена обмотка электрического двигателя	Обратитесь в сервисный центр
	Изношенные угольные щетки	Обратитесь в сервисный центр
Мощности электрического двигателя недостаточно, во время работы слышен свист (скрип)	Избыточное давление на шуруповерт в процессе работы	Снизьте давление на изделие
	Неисправна муфта-регулятор крутящего момента	Обратитесь в сервисный центр
	Кулачковый патрон вышел из строя	Замените кулачковый патрон
	Изношенное сверло, бита, насадка	Замените сверло, биту, насадку
Радиальное биение кулачкового патрона	Кулачковый патрон вышел из строя	Замените кулачковый патрон
Не устанавливается «реверс»	Неисправный переключатель «реверса»	Обратитесь в сервисный центр
Не регулируются обороты двигателя	Неисправна клавиша «Включение / выключение»	Обратитесь в сервисный центр
После отжима клавиши "Включение / выключение» ротор электродвигателя продолжает вращаться без изменения частоты вращения. Электрический двигатель работает, но шпиндель не вращается	Редуктор вышел из строя	Обратитесь в сервисный центр
	Неисправна клавиша «Включение / выключение»	Обратитесь в сервисный центр
Электрический двигатель включается на некоторое и «клинит»	Повреждены или изношены шестерни редуктора	Обратитесь в сервисный центр
Невозможно зминитирежим работы изделия	Неисправна муфта-регулятор крутящего момента	Обратитесь в сервисный центр
Электрический двигатель включается на несколько секунд и «клинит»	Поврежден или изношен редуктор	Обратитесь в сервисный центр для ремонта или замены редуктора
Корпус изделия надтосильно нагревается	Большая нагрузка на электрический двигатель	Снизьте нагрузку на электрический двигатель (выключите к охлаждения)
	электрический двигатель неисправен	Обратитесь в сервисный центр для ремонта или замены электрического двигателя



## 9. ГАРАНТИЙНЫЕ ОБЯЗАТЕЛЬСТВА

Гарантийный срок эксплуатации электрической дрели-шуруповерта INTERTOOL WT-0103 составляет 1 (один) год с указанной в гарантийном талоне даты розничной продажи. Срок службы данной продукции составляет 3 (три) года с даты розничной продажи. Гарантийный срок хранения составляет 3 (три) года с даты выпуска продукции.

Данный товар не требует проведения работ по вводу в эксплуатацию.

В течение гарантийного срока неисправные детали и узлы будут заменены при условии соблюдения всех требований руководства и отсутствия повреждений, связанных с неправильной эксплуатацией, хранением и транспортировкой изделия.

Потребитель имеет право на бесплатное гарантийное устранение неисправностей, выявленных и предъявленных в период гарантийного срока и обусловленных производственными недостатками.

Гарантийное устранение неисправностей осуществляется путем ремонта или замены неисправных частей изделия в сертифицированных сервисных центрах. В связи со сложностью конструкции ремонт может длиться более двух недель. Причину возникновения неисправностей и сроки их устранения определяют специалисты сервисного центра.

### ПРИМЕЧАНИЕ!

Изделие принимается на гарантийное обслуживание только в полной комплектации, тщательно очищенное от грязи и пыли.

Гарантийные обязательства теряют свою силу в следующих случаях:

- Отсутствие или невозможность прочитать гарантийный талон.
- Неправильное заполнение гарантийного талона, отсутствие в нем даты продажи или печати (штампа) и подписи продавца, серийного номера изделия.
- Наличие исправлений или подчисток в гарантийном талоне.
- Полное или частичное отсутствие серийного номера на изделии, невозможность его прочитать а также несоответствие серийного номера изделия и номера, который указан в гарантийном талоне.
- Несоблюдение правил эксплуатации, указанных в этом руководстве, в том числе нарушение регламента технического обслуживания.
- Эксплуатация неисправного или некомплектного изделия, стала причиной выхода его из строя.
- Попадание внутрь изделия посторонних веществ или предметов.
- Изделие имеет значительные механические или термические повреждения, явные следы небрежной эксплуатации, хранения или транспортировки.
- Изделие использовалось не по назначению.

- Проводился ремонт, раскрытие или попытка модернизации изделия потребителем или третьими лицами вне сервисных центров.
- Неисправность произошла в результате стихийного бедствия (пожар, наводнение, ураган пр.).

Замененные по гарантии детали и узлы переходят в распоряжение сервисного центра.

Во время выполнения гарантийного ремонта гарантийный срок увеличивается на время пребывания изделия в ремонте. Отсчет данного срока начинается со дня приемки изделия в гарантийный ремонт.

В случае если по техническим причинам ремонт изделия невозможен, сервисный центр выдает соответствующий акт, на основании которого пользователь самостоятельно решает вопрос с организацией-поставщиком о замене изделия или возврате денег.

После окончания гарантийного срока сервисные центры продолжают осуществлять обслуживание и ремонт изделия, но уже за счет потребителя.

Гарантийные обязательства не распространяются на неисправности, возникшие вследствие естественного износа или перегрузки изделия.

Гарантийные обязательства не распространяются на комплектующие: сетевой кабель, силовую вилку, угольные щетки.

Гарантийные обязательства не распространяются на неполноту комплектации изделия, которая могла быть обнаружена при его продаже.

Право на гарантийный ремонт не является основанием для других претензий.

1. Загальний опис.....	21
2. Комплект поставки.....	23
3. Технічні характеристики.....	23
4. Вимоги безпеки.....	23
4.1. Важлива інформація з безпеки.....	23
4.2. Безпека експлуатації.....	24
5. Експлуатація.....	27
5.1. Підготовка до роботи.....	27
5.2. Робота.....	28
6. Технічне обслуговування.....	31
7. Транспортування, зберігання та утилізація.....	32
8. Можливі несправності та шляхи їх усунення.....	34
9. Гарантійні зобов'язання.....	35

## ШАНОВНИЙ ПОКУПЕЦЬ!

Ми висловлюємо Вам свою подяку за вибір продукції ТМ «INTERTOOL».

Продукція ТМ «INTERTOOL» виготовлена у відповідності з сучасними технологіями, що забезпечує її надійну роботу на протязі тривалого часу за умов дотримань правил експлуатації та заходів безпеки. Електричний дріль-шурупокрут INTERTOOL WT-0103 за своєю конструкцією та експлуатаційними характеристиками відповідає вимогам нормативних документів України, а саме:

ДСТУ ІЕС 60745-2-1: 2010;

ДСТУ ІЕС 61000-3-2: 2004;

ДСТУ EN 61000-3-3: 2004;

ДСТУ CISPR 14-1: 2004;

ДСТУ CISPR 14-2: 2007.

Дане керівництво містить всю інформацію про електричний дріль-шурупокрут, необхідну для його правильного використання, обслуговування та регулювання, а також необхідні заходи під час експлуатації виробу.

Дбайливо зберігаєте це керівництво і звертайтеся до нього в разі виникнення питань стосовно експлуатації, зберігання та транспортування виробу. У разі зміни власника електричного дреля-шурупокрута передайте це керівництво новому власнику.

У разі виникнення будь-яких претензій до продукції, необхідності проведення технічного обслуговування та ремонту інформацію Ви можете отримати за телефоном 056-374-89-38 або на сайті:

**[WWW.INTERTOOL.UA](http://WWW.INTERTOOL.UA)**

У випадку виникнення ситуацій, які не зазначені в цьому керівництві, або у разі необхідності отримання додаткової інформації, зверніться до найближчого сервісного центру ТМ «INTERTOOL».

Виробник не несе відповідальність за збиток та можливі пошкодження, які заподіяні внаслідок неправильного поводження з виробом або використання виробу не за призначенням.

Продукція ТМ «INTERTOOL» постійно вдосконалюється і, в зв'язку з цим, можливі зміни, які не порушують основні принципи управління, в зовнішньому вигляді, конструкції, комплектації та оснащенні виробу, так і у змісті даного керівництва без повідомлення споживачів. Всі можливі

## 1. 1 ЗАГАЛЬНИЙ ОПИС

Електричний дріль-шурупокрут **INTERTOOL WT-0103** (далі за текстом - шурупокрут) виготовлений із дотриманням усіх вимог безпеки та достатньо надійний в процесі експлуатації.

Шурупокрут є ручним електричним інструментом, який призначений для закручування і відкручування кріпильних виробів (шурупів, гвинтів, саморізів, конфірмаців, дюбелів, болтів та гайок), а також для свердління отворів свердлами з циліндричним хвостовиком, діаметром від 0,8 до 10 мм.

Для роботи з кріпильними виробами (шурупами, гвинтами, саморізами, конфірматами, дюбелями) використовуються біти - спеціальні змінні насадки, один кінець яких виготовлений у вигляді шестигранної хвостової частини, а другий має форму наконечника викрутки (стандартний або спеціальний). Для закручування і відкручування болтів та гайок застосовуються спеціальні насадки відповідного профілю.

Принцип дії шурупокрута максимально простий: під час натискання на клавішу «Вмикання/Вимикання» (за умов розблокованої клавіші) обертальний рух від ротора електричного двигуна постійного струму передається на планетарний редуктор. Редуктор здійснює механічну передачу крутного моменту на шпindel, на якому закріплений патрон з бітою, насадкою або свердлом.

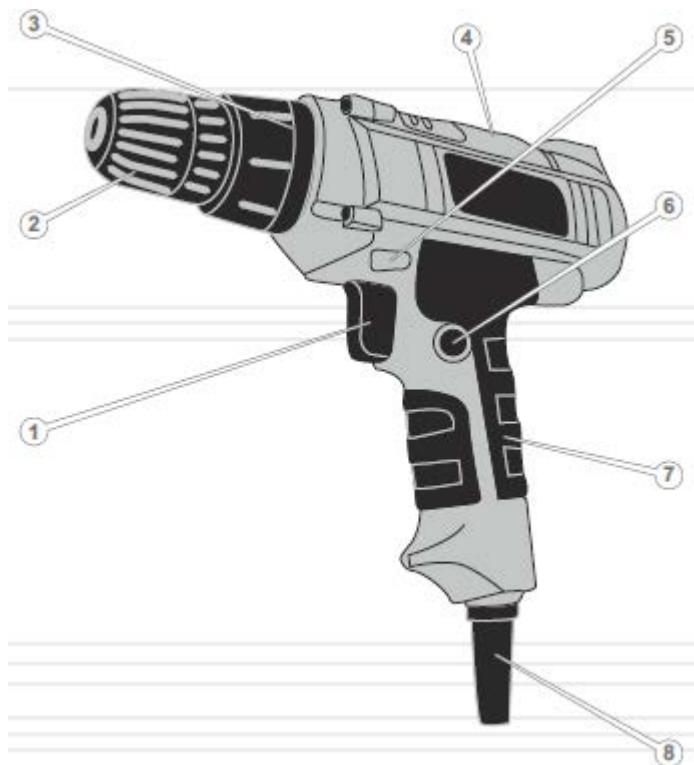
Основна відмінність шурупокрута від дреля - наявність муфти-регулятора крутного моменту. Муфта-регулятор дозволяє закручувати кріпильний виріб з необхідним зусиллям, тим самим уникаючи сточування шліців та зриву різьби. Як тільки кріпильний виріб буде закручений, обертання затискного патрона призупиниться, при цьому ротор електричного двигуна продовжить обертатися (чути тріск тріскачки).

Крім високих показників продуктивності та надійності, даний виріб має ряд інших переваг:

- надійні електричний двигун, редуктор і клавіша «Вмикання/Вимикання»;
- плавне регулювання швидкості обертання шпінделя;
- швидкозатискний свердлильний патрон;
- гумована рукоятка;
- два режими роботи: режим шурупокрута та режим дреля.

Джерелом електроживлення шурупокрута служить однофазна мережа змінного струму напругою 220 В частотою 50 Гц.

-----Опис основних компонентів шурупокрута представлений нижче (Мал.1).



Мал.1

1. Клавiша "Вмикання/Вимикання".
2. Швидкозатискний патрон.
3. Муфта-регулятор крутного моменту з градуйованою шкалою.
4. Корпус електричного двигуна.
5. Перемикач напрямку обертання шпинделя (реверс).
6. Кнопка-фіксатор клавiші "Вмикання/Вимикання".
7. Гумована рукоятка.
8. Мережевий кабель із силовою вилкою.

## 2. КОМПЛЕКТ ПОСТАВКИ

1. Шурупокрут.
2. Вугільні щітки.
3. Керівництво з експлуатації.

### ПРИМІТКА!

Завод-виробник залишає за собою право вносити у зовнішній вигляд, конструкцію та комплект поставки шурупокрута незначні зміни, які не впливають на роботу виробу.

## 3. ТЕХНІЧНІ ХАРАКТЕРИСТИКИ

WT-0103	
Номінальна напруга, В	230
Частота струму, Гц	50
Потужність, Вт	400
Частота обертання холостого ходу, об/хв	0-800
Патрон, мм	10
Максимальний крутний момент, Нм:	20
Максимальний діаметр свердління, мм:	
сталь	10
дерево	20
Регулювання швидкості	+
Реверс	+
Швидкозатискний патрон	+

## 4. ВИМОГИ БЕЗПЕКИ

### 4.1. ВАЖЛИВА ІНФОРМАЦІЯ З БЕЗПЕКИ

Перш ніж почати користуватися шурупокрутом, уважно ознайомтеся з вимогами щодо техніки безпеки та попередженнями, які вказані в цьому керівництві.

Більшість травм під час експлуатації виробу виникає в результаті недотримання основних положень правил техніки безпеки. Травм можна уникнути, якщо суворо дотримуватися заходів безпеки та завчасно передбачити потенційну небезпеку.

Ні за яких обставин не використовуйте виріб способом або в цілях, не передбачених цим керівництвом.

Неправильна експлуатація виробу або експлуатація ненавченою людиною може привести до нещасного випадку.

## 4.2. БЕЗПЕКА ЕКСПЛУАТАЦІЇ

1. НЕ ДОЗВОЛЯЙТЕ КОРИСТУВАТИСЯ ВИРОБОМ ДІТЯМ ТА ОСОБАМ З ОБМЕЖЕНИМИ МОЖЛИВОСТЯМИ.
2. БУДЬТЕ ПОВНІСТЮ СКОНЦЕНТРОВАНИ НА РОБОТІ. Не відволікайтеся під час роботи шурупокрутом, так як це може викликати втрату контролю і стати причиною отримання травм різного ступеня тяжкості.
3. НЕ ДОВІРЯЙТЕ ШУРУПОКРУТ НЕПОВНОЛІТНІМ, ЗА ВИНЯТКОМ УЧНІВ, ЯКИМ ВИПОВНИЛОСЯ 16 РОКІВ, ЩО НАВЧАЮТЬСЯ РОБОТІ ВИРОБОМ ПІД ПИЛЬНИМ НАГЛЯДОМ ІНСТРУКТОРІВ.
4. НЕ ЗАЛИШАЙТЕ ВИРІБ УВІМКНЕНИМ БЕЗ НАГЛЯДУ.
5. НЕ ДОПУСКАЙТЕ ПРИСУТНОСТІ СТОРОННІХ ЛЮДЕЙ І ТВАРИН В ЗОНІ ПРОВЕДЕННЯ РОБІТ.
6. НІ В ЯКОМУ РАЗІ НЕ ВМИКАЙТЕ І НЕ ЕКСПЛУАТУЙТЕ ВИРІБ У ВИПАДКУ ХВОРОБИ, У СТАНІ СТОМЛЕННЯ, НАРКОТИЧНОГО АБО АЛКОГОЛЬНОГО СП'ЯНІННЯ, А ТАКОЖ ПІД ВПЛИВОМ СИЛЬНОДІЮЧИХ ЛІКАРСЬКИХ ПРЕПАРАТІВ, ЯКІ ЗНИЖУЮТЬ ШВИДКІСТЬ РЕАКЦІЇ ТА УВАГУ.
7. СТЕЖТЕ ЗА ЦІЛІСНІСТЮ ТА СПРАВНІСТЮ ВИРОБУ. Не вмикайте і не експлуатуйте виріб у випадку наявності пошкоджень, а також з ненадійно закріпленими частинами та деталями.
8. НАДЯГАЙТЕ ВІДПОВІДНИЙ ОДЯГ ТА ВЗУТТЯ ПІД ЧАС РОБОТИ З ВИРОБОМ. Працюючи з виробом, надягайте облягаючий одяг і застібніть всі ґудзики. Надягайте взуття з підошвою, яка не ковзає. Для захисту органів зору від потрапляння пилу, дрібних частинок матеріалу, який оброблюється, стружки, надягайте спеціальні захисні окуляри. Для захисту органів слуху (у разі такої необхідності) використовуйте навушники (беруші). Обов'язково використовуйте респіратор.
9. НЕ ДОТОРКУЙТЕСЬ ДО ОБЕРТОВИХ ДЕТАЛЕЙ ВИРОБУ. Не підносьте пальці рук та інші частини тіла до обертових частин шурупокрута.
10. ПІД ЧАС РОБОТИ МІЦНО УТРИМУЙТЕ ВИРІБ У РУЦІ.
11. ПІД ЧАС РОБОТИ НА ВИСОТІ ВИКОРИСТОВУЙТЕ ДРАБИНУ.
12. НЕ ПЕРЕВАНТАЖУЙТЕ ЕЛЕКТРИЧНИЙ ДВИГУН ШУРУПОКРУТА, ЧЕРГУЙТЕ РОБОТУ З ВІДПОЧИНКОМ.
13. ПІД ЧАС СВЕРДЛІННІ ОТВОРІВ У СТІНАХ, СТЕЛЯХ ТА ПІДЛОГАХ ПЕРЕКОНАЙТЕСЯ У ВІДСУТНОСТІ ПРИХОВАНОЇ ЕЛЕКТРИЧНОЇ ПРОВІДКИ.
14. ПІД ЧАС СВЕРДЛІННЯ ОТВОРІВ У ЗАГОТІВЛІ ЗАКРІПЛЮЙТЕ ЇЇ В



- ЛЕЩАТАХ АБО В СТРУБЦІНІ.
15. СТЕЖТЕ ЗА ТИМ, ЩОБ ПІД ЧАС РОБОТИ ШУРУПОКРУТОМ ДРІБНІ ЧАСТИНКИ МАТЕРІАЛУ, ЩО ОБРОБЛЮЄТЬСЯ, А ТАКОЖ СТРУЖКА НЕ ПОТРАПЛЯЛИ В ВЕНТИЛЯЦІЙНІ ОТВОРИ КОРПУСУ ВИРОБУ.
  16. ПІД ЧАС РОБОТИ НЕ ВИДАЛЯЙТЕ РУКАМИ ТИРСУ, СТРУЖКУ, ПИЛ ТА БРУД.
  17. НЕ ДОТОРКУЙТЕСЯ ДО БІТИ, НАСАДКИ АБО СВЕРДЛА ЯКЩО ЕЛЕКТРИЧНИЙ ДВИГУН ШУРУПОКРУТА УВІМКНЕНИЙ, А ТАКОЖ ВІДРАЗУ Ж ПІСЛЯ ЗАКІНЧЕННЯ РОБОТИ - НЕБЕЗПЕКА ОТРИМАННЯ ТЕРМІЧНОГО ОПІКУ.
  18. НІ ЗА ЯКИХ ОБСТАВИН НЕ ВМИКАЙТЕ ШУРУПОКРУТ, НЕ ПЕРЕКОНАВШИСЬ, ЩО БІТА, НАСАДКА АБО СВЕРДЛО НАДІЙНО ЗАФІКСОВАНІ В ПАТРОНІ.
  19. НЕ ЗАКРУЧУЙТЕ КРІПІЛЬНІ ВИРОБИ В РЕЖИМІ «СВЕРДЛІННЯ».
  20. ВИКОРИСТОВУЙТЕ В РОБОТІ ТІЛЬКИ СПРАВНІ БІТИ, НАСАДКИ, СВЕРДЛА. Не користуйтеся пошкодженими або затупленими бітами, насадками, свердлами, так як при цьому підвищується вірогідність отримання травм.
  21. НЕ ПЕРЕВАНТАЖУЙТЕ ШУРУПОКРУТ ТАКИМ ЧИНОМ, ЩОБ НАВАНТАЖЕННЯ НЕ ЗМОГЛО ЗУПИНИТИ РОБОТУ ЕЛЕКТРИЧНОГО ДВИГУНА.
  22. ПОДБАЙТЕ ПРО ГАРНЕ ОСВІТЛЕННЯ РОБОЧОГО МІСЦЯ. Робота шурупокрутом у темряві або в умовах недостатньої видимості може призвести до травми.
  23. ПРАЦЮЙТЕ ТІЛЬКИ В ПРИМІЩЕННІ, ЯКЕ ДОБРЕ ПРОВІТ-РЮЄТЬСЯ. Не користуйтеся шурупокрутом в приміщеннях з високим рівнем загазованості, а також в приміщеннях, в яких зберігаються легкозаймисті матеріали.
  24. НЕ КОРИСТУЙТЕСЯ ШУРУПОКРУТОМ В БЕЗПОСЕРЕДНІЙ БЛИЗЬКОСТІ (МЕНШЕ НІЖ 5 МЕТРІВ) ВІД МІСЦЕЗНАХОДЖЕННЯ ЛЕГКОЗАЙМИСТИХ МАТЕРІАЛІВ.
  25. НЕ ЕКСПЛУАТУЙТЕ ШУРУПОКРУТ ПРОСТО НЕБА ПІД ЧАС ДОЩУ АБО СНІГОПАДУ. Експлуатація виробу на відкритому повітрі під час дощу або снігопаду може привести до електричного шоку або поломки виробу. Якщо виріб намокнув, ні в якому разі не використовуйте його. Не мийте виріб і не лийте на нього воду. Якщо шурупокрут якимось чином намокнув, насухо витріть корпус. Якщо вода потрапила всередину корпусу електричного двигуна, негайно знеструмте виріб. Не намагайтеся власноручно розкривати виріб - зверніться до сервісного центру.
  26. НЕ ДОТОРКУЙТЕСЯ ДО ШУРУПОКРУТА МОКРИМИ РУКАМИ.
  27. В ЦІЛЯХ ЗАХИСТУ ВІД УРАЖЕННЯ ЕЛЕКТРИЧНИМ СТРУМОМ УНИКАЙТЕ ДОТИКУ ШУРУПОКРУТА ДО ЗАЗЕМЛЕНИХ ПРЕДМЕТІВ.
  28. НЕ ВИКОРИСТОВУЙТЕ ВИРІБ, ЯКЩО ПОШКОДЖЕНА ІЗОЛЯЦІЯ

МЕРЕЖЕВОГО КАБЕЛЮ. УНИКАЙТЕ ЗРОЩУВАННЯ КАБЕЛІВ, ВИКОРИСТОВУЙТЕ ЦІЛЬНИЙ КАБЕЛЬ ВІДПОВІДНОЇ ДОВЖИНИ ТА ПЕРЕТИНУ. Перш ніж почати користуватися виробом, перевірте стан мережевого кабелю з метою виявлення обривів, пошкоджень, слідів зносу. Не використовуйте перегнутий, скручений або пошкоджений мережевий кабель.

29. ВІД'ЄДНУЙТЕ МЕРЕЖЕВИЙ КАБЕЛЬ ВІД ДЖЕРЕЛА ЕЛЕКТРОЖИВЛЕННЯ ПІД ЧАС ПЕРЕВІРКИ, РОЗПЛУТУВАННЯ АБО ЛІКВІДАЦІЇ ПОШКОДЖЕНЬ, А ТАКОЖ НА ПОЧАТКУ РЕГУЛЮВАННЯ, ОБСЛУГОВУВАННЯ ТА ОЧИЩЕННЯ ШУРУПОКРУТА. Знеструмлюйте виріб під час переходу з однієї ділянки роботи на іншу, а також під час перерв.
30. НЕ ПЕРЕНОСЬТЕ ВИРІБ ЗА МЕРЕЖЕВИЙ КАБЕЛЬ, БІТУ, НАСАДКУ АБО СВЕРДЛО.
31. У РАЗІ ВИКОРИСТАННЯ ПОДОВЖУВАЧА МЕРЕЖЕВОГО КАБЕЛЮ В БОБІНІ – ПОВНІСТЮ РОЗМОТАЙТЕ КАБЕЛЬ, ТАК ЯК НАМОТАНИЙ НА БОБІНУ КАБЕЛЬ МОЖЕ ПЕРЕГРІТИСЯ ТА СПАЛАХНУТИ.
32. РОЗМІЩУЙТЕ ПОДОВЖУВАЧ НА БЕЗПЕЧНІЙ ВІДСТАНІ ВІД ШУРУПОКРУТА ТА ПОЗА ЗОНОЮ МОЖЛИВОГО ПАДІННЯ ЧАСТИН МАТЕРІАЛУ, ЯКИЙ ОБРОБЛЮЄТЬСЯ. ЩОБ НЕ ДОПУСТИТИ ВИПАДКОВОГО ВІД'ЄДНАННЯ МЕРЕЖЕВОГО КАБЕЛЮ ВІД ПОДОВЖУВАЧА ВИКОРИСТОВУЙТЕ ДОДАТКОВІ КРІПЛЕННЯ ВИЛКИ, НАПРИКЛАД, РІЗНОМАНІТНІ ЗАТИСКАЧІ.
33. У РАЗІ ВИНИКНЕННЯ БУДЬ-ЯКИХ ВІДХИЛЕНЬ В НОРМАЛЬНІЙ РОБОТІ ШУРУПОКРУТА НЕГАЙНО ЗНЕСТРУМТЕ ВИРІБ, З'ЯСУЙТЕ ТА УСУНЬТЕ ПРИЧИНУ НЕСПРАВНОСТІ.

#### **34. ОБЕРЕЖНО!**

##### **Увага!**

**Слідкуйте за справністю виробу. У разі відмови в роботі, появи запаху, характерного для горілої ізоляції, сильного стуку, шуму, іскор, необхідно негайно вимкнути виріб і звернутися до сервісного центру.**

##### **Увага!**

**Щоб не вивести виріб з ладу, забороняється натискати на перемикач напрямку обертання шпинделя (реверс), якщо електричний двигун працює.**

##### **Увага!**

**Щоб не вивести виріб з ладу, забороняється використовувати виріб для свердління отворів в цеглі, бетоні, природному камені та асфальті.**

## **Увага!**

**Дане керівництво не може врахувати всі випадки, які можуть виникнути в реальних умовах експлуатації шурупокрута. Тому, під час робіт з виробом необхідно керуватися здоровим глуздом, дотримуватися граничної уваги і акуратності.**

## **5. ЕКСПЛУАТАЦІЯ**

### **5.1. ПІДГОТОВКА ДО РОБОТИ**

1. Перш ніж почати користуватися шурупокрутом, огляньте виріб на предмет цілісності та справності корпусу, частин, деталей, мережевого кабелю, а також легкості ходу всіх рухомих частин.
2. Вставте до упору біту, насадку або свердло в швидкозатискний патрон і надійно зафіксуйте.
3. Перемикачем (5) (див. малюнок 1) встановіть бажаний для роботи напрямок обертання шпинделя.
4. Підключіть шурупокрут до однофазної електричної мережі змінного струму напругою 220 В частотою 50 Гц.
5. Увімкніть шурупокрут, натиснувши клавішу "Вмикання/Вимикання" (натискаючи клавішу з різним зусиллям, можна змінювати швидкість обертання ротора електричного двигуна). На протязі 10 секунд в режимі холостого ходу оцініть працездатність виробу на предмет відсутності підвищеної вібрації, сторонніх шумів та інших дефектів роботи. Якщо дефекти в роботі виробу не виявлені, експлуатувати шурупокрут дозволяється, в іншому випадку зверніться до сервісного центру.

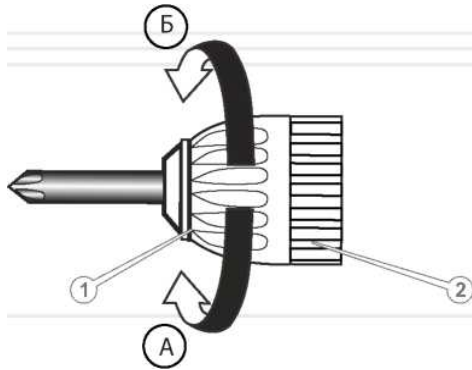
## **Обережно!**

**Встановлювати і вилучати свердло (біту, насадку) необхідно тільки після повної зупинки електричного двигуна. Недотримання даної вимоги призведе до травми.**

## **ПРИМІТКА!**

- 3 метою виключення можливості обертання шпинделя під час обертання муфти, утримуйте другою рукою корпус патрона (2).

Встановлення та заміна біти, насадки, свердла (див. малюнок 2)



Мал.2

1. Знеструмте виріб.
2. Поверніть від руки муфту (1) затискного патрона в напрямку стрілки (Б), щоб відкрити затискні кулачки патрона у відповідності з діаметром хвостовика свердла або біти. Щоб виключити можливість обертання шпинделя, утримуйте другою рукою корпус патрона (2).
3. Вставте біту, насадку, свердло до упору в патрон.
4. Поверніть від руки муфту затискного патрона в напрямку стрілки (А) і надійно зафіксуйте біту, насадку або свердло в патроні.
5. Переконайтеся в надійній фіксації біти, насадки, свердла в патроні.

## 5.2. РОБОТА

### Вмикання і вимикання шурупокрута

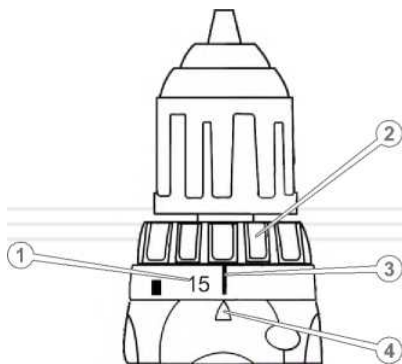
Щоб увімкнути шурупокрут, натисніть клавішу "Вмикання/Вимикання" (1) (див. малюнок 1) і утримуйте її в натиснутому положенні. Для тривалої роботи натисніть повністю клавішу «Вмикання/вимикання» і зафіксуйте в цьому положенні кнопкою-фіксатором (6) (див. малюнок 1).

Щоб вимкнути шурупокрут, відпустіть клавішу «Вмикання/Вимикання». Якщо задіяна кнопка-фіксатор клавіші «Вмикання/Вимикання», спочатку натисніть на клавішу «Вмикання/Вимикання» до упору, а потім відпустіть її.

## Регулювання швидкості обертання ротора електричного двигуна

За допомогою клавіші "Вмикання/вимикання" можна змінювати швидкість обертання ротора електричного двигуна в межах 0-800 об/хв. Швидкість обертання залежить від ступеня натискання на клавішу - чим сильніше натискати на клавішу, тим вищою буде швидкість обертання і навпаки.

## Регулювання крутного моменту



**малюнок 3**

5. Градуйована шкала.
6. Муфта-регулятор крутного моменту.
7. Відмітка «свердло» на шкалі.
8. Мітка покажчика.

Регулювання крутного моменту дозволяє змінити силу затягування кріпильних виробів (шурупів, саморізів, дюбелів, гвинтів, гайок).

Крутний момент затягування можна регулювати шляхом повороту муфти-регулятора в межах 15 позицій. Необхідний крутний момент обирається шляхом повороту регульовального кільця до тих пір, поки потрібне значення на шкалі регульовального кільця не співпаде з міткою покажчика на корпусі шурупокрута.

Крутний момент затягування буде мінімальний, якщо з міткою покажчика поєднана цифра 1, і максимальний, коли з міткою поєднана цифра 15.

### **ПРИМІТКА!**

**Величина крутного моменту залежить від виду та твердості матеріалу, який оброблюється, а також наявності попередньо просвердленого**

**отвору, довжини кріпильних виробів, що використовуються, та вимог, які пред'являються до кріпильних з'єднань.**

Оптимальний крутний момент визначається дослідницьким шляхом і коригується у разі потреби в процесі роботи.

На шкалі муфти-регулятора присутній значок «свердло». Поєднавши мітку покажчика з даними значком, можна працювати шурупокрутом в режимі «свердління». При цьому обмеження крутного моменту на шпинделі не буде.

Увага!

**Регулювати крутний момент необхідно тільки тоді, коли електричний двигун не працює.**

### **Зміна напрямку обертання шпинделя (реверс)**

—Щоб шпиндель шурупокрута обертася в потрібному напрямку (режими закручування і відкручування), необхідно перемістити перемикач (5) (див. малюнок 1) до упору вліво або вправо. Під час переміщення перемикача вліво виріб працює в режимі закручування, у разі переміщенні перемикача вправо - в режимі відкручування.

**Обережно!**

**Змінювати напрямок обертання шпинделя можна тільки після повної зупинки електричного двигуна.**

## **Правила роботи**

### **Режим дреля**

Під час свердління отворів в деревині оптимальні результати досягаються в тому випадку, якщо використовується свердло по дереву, яке оснащено напрямним наконечником. Наконечник полегшує процес свердління, направляючи свердло в матеріалі, який оброблюється.

Щоб уникнути прослизання свердла під час свердління отворів у металі, накерніть місце, де Ви плануєте зробити отвір. Встановіть наконечник свердла в накернену точку і просвердліть отвір. Під час свердління отворів в металі можна використовувати спеціальну мастильно-охолоджуючу рідину або просто воду. Винятком є такі матеріали, як латунь та чавун, які обробляються насухо.

### **Режим шурупокрута**

Під час роботи виробу в режимі шурупокрута стежте за тим, щоб

розмір біти відповідав розмірам шліців кріпильного матеріалу.

-----По можливості використовуйте гвинти, саморізи, дюбелі з хрестоподібним шліцом. Завдяки здатності цих кріпильних матеріалів до самостійного центрування забезпечується більш якісна робота.

**Увага!УВАГА!**

**Змінювати режим роботи виробу можна тільки після повної зупинки електричного двигуна. У разі недотримання даної вимоги виріб може вийти з ладу.**

## **6. ТЕХНІЧНЕ ОБСЛУГОВУВАННЯ**

Шурупокрут забезпечений сучасними електричним двигуном, частинами і деталями, які розроблені з урахуванням вимог довгострокової та безперебійної роботи виробу. Тим не менш, дуже важливо регулярно проводити нескладні роботи з технічного обслуговування, які вказані в даному розділі керівництва.

**Обережно!**

**Перш ніж почати роботи з технічного обслуговування, необхідно знеструмити виріб.**

**Комплекс робіт з технічного обслуговування шурупокрута включає:**

- огляд корпусу виробу, частин і деталей, мережевого кабелю, силової вилки на відсутність механічних та термічних пошкоджень;
- очищення виробу і комплектуючих від бруду та пилу;
- перевірку справності клавіші «Вмикання/Вимикання», кнопки-фіксатора клавіші «Вмикання/Вимикання», перемикача напрямку обертання шпинделя (реверс);
- заміну вугільних щіток.

**ПРИМІТКА!**

**Для заміни мастила в редукторі та вугільних щіток зверніться до сервісного центру.**

У разі виявлення механічних та термічних пошкоджень виробу необхідно звернутися до сервісного центру.

Очищувати корпус шурупокрута необхідно м'якою серветкою. Не можна допускати потрапляння вологи, стружки, пилу та бруду, а також дрібних частинок матеріалу, що оброблюється, в вентиляційні отвори на корпусі виробу. Якщо на корпусі присутні складні плями, необхідно видалити їх за допомогою м'якої серветки, яка попередньо була змочена в мильному розчині або спеціальному миючому засобі.

В процесі очищення шурупокрута не рекомендується використовувати

абразивні матеріали, різні розчинники, аміачну воду, бензин, спирт, які можуть пошкодити корпус виробу.

Видаляти пил та бруд з металевих частин патрона, а також у важкодоступних місцях виробу необхідно щіточкою. Ретельно почистіть патрон від пилу, бруду і забрудненого мастила, нанесіть нове мастило на металеві частини патрона.

**ПРИМІТКА!**

**Щоб замінити вугільні щітки зверніться до сервісного центру.**

**ПРИМІТКА!**

**У разі виникнення труднощів під час проведення технічного обслуговування виробу необхідно звернутися за допомогою до сервісного центру.**

## **7. ТРАНСПОРТУВАННЯ, ЗБЕРІГАННЯ ТА УТИЛІЗАЦІЯ**

### **Транспортування**

Транспортувати шурупокрут дозволяється всіма видами транспорту, які забезпечують збереження виробу, у відповідності до загальних правил перевезень.

Розміщення та кріплення шурупокрута в транспортних засобах повинні забезпечувати стійке положення виробу і відсутність можливості його переміщення під час транспортування.

Подбайте про те, щоб не пошкодити шурупокрут під час транспортування. Не розміщуйте на виробі важкі предмети.

Під час вантажно-розвантажувальних робіт і транспортування шурупокрут не повинен підлягати ударам та впливу атмосферних опадів.

Не рекомендується переносити виріб за затискний патрон, свердло і мережевий кабель. Під час зміни робочого місця необхідно від'єднати шурупокрут від джерела електроживлення.

Допустимі умови транспортування шурупокрута: температура навколишнього середовища від  $-15\text{ }^{\circ}\text{C}$  до  $+55\text{ }^{\circ}\text{C}$ , відносна вологість повітря не повинна перевищувати 90%.

### **Зберігання**

Зберігати шурупокрут рекомендується в приміщенні, яке добре провітрюється, за температури від  $-15\text{ }^{\circ}\text{C}$  до  $+55\text{ }^{\circ}\text{C}$  і відносній вологості повітря не більше ніж 90%.



### **Під час підготовки виробу до зберігання:**

4. Вилучіть із затискного кулачкового патрона свердло (біту, насадку).
5. Видаліть із зовнішньої частини корпусу виробу пил та бруд.
6. Змастіть тонким шаром моторного масла металеві частини кулачкового патрона, свердла (біти, насадки).

Якщо шурупокрут зберігався за температури 0 °С і нижче, то перш ніж використовувати виріб, його необхідно витримати в теплому приміщенні за температури від + 5 °С до + 40 °С на протязі двох годин. Даний проміжок часу необхідно дотримуватися для видалення можливого конденсату. Якщо шурупокрут почати використовувати відразу ж після переміщення з холоду, виріб може вийти з ладу.

**Увага!УВАГА!**

**Зберігати шурупокрут в одному приміщенні з горючими речовинами, кислотами, лугами, мінеральними добривами та іншими агресивними речовинами забороняється.**

### **Утилізація**

Не викидайте виріб в контейнер з побутовими відходами! Шурупокрут, у якого закінчився термін експлуатації, оснастка та упаковка повинні здаватися на утилізацію і переробку.

Інформацію про утилізацію Ви можете отримати в місцевій адміністрації.

## 8. МОЖЛИВІ НЕСПРАВНОСТІ ТА ШЛЯХИ ЇХ УСУНЕННЯ

Шурупокрут під час натискання на клавішу «Вмикання/Вимикання» не працює	Відсутній електричний контакт на лінії подачі електроживлення Пошкоджені мережний кабель або силова вилка	З'яуйте причину, відновіть контакт Зверніться до сервісного центру
	Несправний електричний двигун	Зверніться до сервісного центру
	Несправна клавіша «Вмикання/Вимикання»	Зверніться до сервісного центру
	Зношені вугільні щітки	Зверніться до сервісного центру
Електричний двигун надто сильно іскрить	Пошкоджена обмотка електричного двигуна	Зверніться до сервісного центру
	Зношені вугільні щітки	Зверніться до сервісного центру
Потужності електричного двигуна недостатньо, під час роботи чути свист (скрип)	Надмірний тиск на шурупокрут в процесі роботи	Знизьте тиск на виріб
	Несправна муфта-регулятор крутного моменту	Зверніться до сервісного центру
	Кулачковий патрон вийшов з ладу	Замініть кулачковий патрон
	Зношене свердло, біта, насадка	Замініть свердло, біту, насадку
Радіальне биття кулачкового патрона	Кулачковий патрон вийшов з ладу	Замініть кулачковий патрон
Не перемикається «реверс»	Несправний перемикач «реверсу»	Зверніться до сервісного центру
Не регулюються оберти електричного двигуна	Несправна клавіша «Вмикання/Вимикання»	Зверніться до сервісного центру
Після відтискання клавіші «Вмикання/Вимикання» ротор електричного двигуна продовжує обертатися без зміни частоти обертів Електричний двигун працює, але шпindel не обертається	Редуктор вийшов з ладу	Зверніться до сервісного центру
	Несправна клавіша «Вмикання/Вимикання»	Зверніться до сервісного центру
Електричний двигун вмикається на деякий час і «клінить»	Пошкоджені або зношені шестерні редуктора	Зверніться до сервісного центру
Неможливо змінити режим роботи виробу	Несправна муфта-регулятор крутного моменту	Зверніться до сервісного центру
Електричний двигун вмикається на декілька секунд і «клінить»	Пошкоджені або зношені редуктор	Зверніться до сервісного центру для ремонту або заміни редуктора
Корпус виробу надто сильно нагрівається	Велике навантаження на електричний двигун	Знизьте навантаження на електричний двигун (вимкніть до охолодження)
	Електричний двигун несправний	Зверніться до сервісного центру для ремонту або заміни електричного двигуна

## 9. ГАРАНТІЙНІ ЗОБОВ'ЯЗАННЯ

Гарантійний термін експлуатації електричного дреля-шурупокрута INTERTOOL **WT-0103** становить 1 (один) рік із вказаної в гарантійному талоні дати роздрібного продажу. Термін служби даної продукції становить 3 (три) роки з дати роздрібного продажу. Гарантійний термін зберігання становить 3 (три) роки з дати випуску продукції.

Даний товар не вимагає проведення робіт із введення в експлуатацію.

На протязі гарантійного терміну несправні деталі та вузли будуть замінюватися за умови дотримання всіх вимог керівництва і відсутності ушкоджень, пов'язаних з неправильною експлуатацією, зберіганням та транспортуванням виробу.

Споживач має право на безкоштовне гарантійне усунення несправностей, виявлених і пред'явлених в період гарантійного терміну і обумовлених виробничими недоліками.

Гарантійне усунення несправностей здійснюється шляхом ремонту або заміни несправних частин виробу в сертифікованих сервісних центрах. У зв'язку зі складністю конструкції ремонт може тривати понад двох тижнів. Причину виникнення несправностей та терміни їх усунення визначають фахівці сервісного центру.

### ПРИМІТКА!

**Виріб приймається на гарантійне обслуговування тільки в повній комплектації, ретельно очищений від бруду та пилу.**

Гарантійні зобов'язання втрачають свою силу в наступних випадках:

- Відсутність або неможливість прочитати гарантійний талон.
- Неправильне заповнення гарантійного талона, відсутність в ньому дати продажу або печатки (штампа) і підпису продавця, серійного номера виробу.
- Наявність виправлень або підчисток в гарантійному талоні.
- Повна або часткова відсутність серійного номера на виріб, неможливість його прочитати а також невідповідність серійного номера виробу номеру, який вказаний в гарантійному талоні.

- Недотримання правил експлуатації, зазначених у цьому керівництві, в тому числі порушення регламенту технічного обслуговування.
- Експлуатація несправного або некомплектного виробу, що стала причиною виходу його з ладу.
- Потраплення всередину виробу сторонніх речовин або предметів.
- Виріб має значні механічні або термічні пошкодження, явні сліди недбалості експлуатації, зберігання або транспортування.
- Виріб використовувався не за призначенням.
- Проводилися ремонт, розкриття або спроба модернізації виробу споживачем або третіми особами поза сервісних центрів.
- Несправність сталася внаслідок стихійного лиха (пожежа, повінь, ураган тощо.).

Замінені по гарантії деталі та вузли переходять у розпорядження сервісного центру.

Під час виконання гарантійного ремонту гарантійний термін збільшується на час перебування виробу в ремонті. Відлік доданого терміну починається з дати приймання виробу в гарантійний ремонт.

У разі якщо з технічних причин ремонт виробу неможливий, сервісний центр видає відповідний акт, на підставі якого користувач самостійно вирішує питання з організацією-постачальником про заміну виробу або повернення грошей.

Після закінчення гарантійного терміну сервісні центри продовжують здійснювати обслуговування та ремонт виробу, але вже за рахунок споживача.

Гарантійні зобов'язання не поширюються на несправності, які виникли внаслідок природного зносу або перевантаження виробу.

—Гарантійні зобов'язання не поширюються на комплектуючі: мережевий кабель, силову вилку, вугільні щітки.

Гарантійні зобов'язання не поширюються на неповноту комплектації виробу, яка могла бути виявлена під час його продажу.

Право на гарантійний ремонт не є підставою для інших претензій.