



INTERTOOL

инструмент в каждый дом

РУКОВОДСТВО ПО ЭКСПЛУАТАЦИИ ІНСТРУКЦІЯ З ЕКСПЛУАТАЦІЇ

Дрель ударная / Дриль ударний DT-0107



RU UA

Пожалуйста, прочитайте и ознакомьтесь с пособием по эксплуатации перед использованием и следуйте всем его правилам безопасности и инструкциям по применению. Несоблюдение инструкции может привести к травмам или поломке инструмента.

Будь ласка, прочитайте і ознайомтесь з посібником з експлуатації перед використанням та дотримуйтесь правил безпеки і інструкцій щодо застосування. Недотримання інструкції може призвести до травм або поломки інструменту.

**Спасибо за то, что выбрали продукт торговой марки INTERTOOL.
Дякуємо за те, що вибрали продукт торгової марки INTERTOOL.**



При покупці дреля електричного:

- Вимагайте перевірки його справності шляхом пробного включення, а також комплектності згідно комплекту поставки.
- Переконайтеся, що гарантійний талон оформлений належним чином, містить дату продажу, штамп магазину і підпис продавця.

Перед початком експлуатації пристрою уважно вивчіть даний паспорт і строго виконуйте вимоги, що містяться в ньому, у процесі експлуатації дреля. Зберігайте даний паспорт протягом всього терміну служби Вашого інструменту.

ТЕХНІЧНІ ДАНІ

Напруга мережі	230 В
Частота мережі	50 Гц
Споживана потужність	550 Вт
Число оборотів холостого ходу	0-2800 об/мин
Діаметр свердління	дерево: 20 мм сталь: 10 мм цегла/бетон: 13
Ключовий патрон	1.5-13 мм
Різьба шпінделя	1/2" x 20 UNF

ПРИЗНАЧЕННЯ

Ударний дріль призначений для свердління металу, дерева, пластмас та інших подібних матеріалів; для свердління з ударом бетонних і подібних до них матеріалів; для закручування і викручування шурупів в дерев'яні і т.п. поверхні; для збирання і розбирання гвинтових з'єднань. У разі використання виробу не за призначенням вся відповідальність за можливі збитки лежить на користувачі.

КОМПЛЕКТ ПОСТАВКИ

1. Ударний дріль
2. Бічне (додаткове) руків'я
3. Обмежувач глибини свердління
4. Ключ патрона
5. Інструкція
6. Гарантійний талон

ПРАВИЛА БЕЗПЕКИ ПРИ РОБОТІ З ЕЛЕКТРОПРИЛАДАМИ

Робоче місце

Не залишайте інструмент під дощем.

Не використовуйте інструмент у вологих або мокрих місцях.

Забезпечте робоче місце достатньою освітленістю.

Тримайте робоче місце в чистоті і порядку.

Не користуйтеся інструментом, якщо поруч знаходяться легкозаймисті рідини і газу.

Не дозволяйте стороннім особам чіпати інструмент і з'єднувальний кабель, видаляйте їх від місця проведення робіт. Не підпускайте дітей до робочого місця.

Якщо передбачено підключення пристрою для вилучення і збору пилу, переконайтеся в тому, що воно приєднано і справно.

Електрична безпека

Переконайтеся, що інструмент підключений до дротів заживлення з навушними відповідними

характеристиці інструменту.

Остерігайтеся удару електричним струмом. Уникайте торкання будь-якими частинами тіла заземлених деталей, наприклад, труб, радіаторів опалення, плит, холодильників. Подвійна ізоляція виключає необхідність в трижильному заземленому дроті і заземленої електророзетки.

Особиста безпека

Будьте уважні, слідкуйте за своїми діями, керуйтеся здоровим глуздом при роботі з інструментом. Не використовуйте інструмент якщо Ви втомилися, перебуваєте під впливом алкоголю, наркотичних чи лікарських засобів.

Одягайтеся відповідним чином. Не одягайте вільний одяг і ювелірні прикраси. При проведенні робіт на відкритому повітрі слід використовувати гумові рукавички і неслизьке взуття.

Вкрийте довге волосся. Волосся, одяг, рукавички не повинні торкатися рухомих частин інструменту. Носіть захисні окуляри і респіратор, якщо при роботі утворюється пил.

Запобіжні заходи при роботі з інструментом

Правильно вибирайте інструмент. Не використовуйте малопотужний інструмент або пристрої для виконання важких робіт, що вимагають інструментів, спеціально розрахованих для такого режиму роботи. Правильний вибір інструменту забезпечить безпечну і виробничу роботу на режимах, для яких він створений. Використовуйте інструменти тільки для цілей і робіт, що відповідають їхнім призначенням.

Не допускайте перевантаження. Інструмент не призначений для безперервної роботи. Працюйте з перервами. Періодично перевіряйте, чи не перегрівся інструмент. Використовуйте інструмент строго за призначенням. Робота інструменту в умовах перевантаження збільшує ймовірність пошкодження інструменту і може призвести до нещасного випадку. Пам'ятайте, що інструмент не призначений для використання у виробничих або комерційних цілях. Бережіть мережевий шнур. Не переносьте інструмент, тримаючи за шнур і не смикайте за

шнур для від'єднання від мережі. Тримайте шнур подалі від джерела нагріву, масла і гострих предметів. Регулярно оглядайте шнур, при пошкодженні негайно відремонтуйте його в уповноваженої сервісної служби. Регулярно оглядайте подовжувачі, замініуйте пошкоджені. При роботі поза приміщеннями використовуйте тільки подовжувачі, призначені для роботи на відкритому повітрі.

Надійміть закріплюйте заготівлю. Для утримання заготівлі в нерухомому положенні користуйтеся кріпильними приладами або лещатами. Це забезпечує набагато більш надійне кріплення, ніж в разі утримання рукою, і дозволяє використовувати обидві руки для управління інструментом.

Звертайте увагу на наявність стійкої опори. Уникайте неприродних положень тіла. Подбайте про надійну опору, що забезпечує постійне збереження рівноваги.

Будьте завжди уважні. Постійно контролюйте свою роботу, робіть тільки осмислені дії. Не застосовуйте електроінструменти, якщо не можете сконцентруватися на виконанні роботи.

Наведіть вимикач у вимкнений стан при відсутності напруги в мережі. Це допоможе уникнути нещасного випадку при несподіваному відновленні живлення.

Якщо інструмент заклинює і двигун зупиняється під час роботи, негайно вимкніть інструмент.

Уникайте випадкового пуску. Не переносьте інструмент, включений в розетку, тримаючи палець на вимикачі. Переконайтеся в тому, що під час підключення до електромережі вимикач знаходиться у вимкненому положенні.

Відключіть інструмент від мережі, якщо Ви робите його обслуговування або заміну змінних пристосувань і витратних матеріалів. Контролюйте інструмент на предмет відсутності ушкоджень. Перед використанням інструменту слід ретельно контролювати передбачені захисні пристрої на предмет їх справності і функціонування відповідно до призначення. Перевіряйте функціонування рухомих частин, відсутність блокувань або пошкоджених деталей. Всі деталі інструменту повинні бути правильно змонтовані і відповідати всім умовам, що гарантує справну його роботу.

Перед включенням інструменту перевіряйте, чи виведені ключі або інші пристосування, що використовувалися під час його налагоджування. Обслуговуйте інструмент, проявляючи обережність. Для забезпечення безпеки і отримання кращих результатів тримайте ріжучий

інструмент завжди заточеним і чистим. При зміні приладдя дотримуйтеся інструкції. Забезпечте надійні умови зберігання інструменту. Не використані інструменти повинні зберігатися в сухому закритому приміщенні, в недоступних для дітей місцях.

Слідкуйте за станом інструменту. В жодному разі не намагайтеся працювати несправним інструментом, навіть якщо це можливо. Вчасно проводьте профілактичні роботи.

Тримайте інструмент в чистоті. Руків'я повинні бути сухі, на них не повинно бути слідів мастила й змащення.

З метою власної безпеки користуйтеся тільки оснащенням і додатковими пристроями, зазначеними в керівництві з експлуатації або рекомендованими виробником інструменту. Не використовуйте для проведення важких робіт недостатньо міцні елементи оснастки або непридатні для цього насадки(приставки). Застосування неоригінального оснащення, відмінного від рекомендованого в керівництві з експлуатації або каталозі, може призвести до травмування.

З метою забезпечення якісної і безпечної роботи тримайте інструменти в чистоті, а оснащення у нагостреному стані. Дотримуйтеся вказівок з технічного обслуговування і заміні оснащення. Для ремонту інструменту користуйтеся послугами кваліфікованих спеціалістів. Цей електричний інструмент відповідає чинним правилам безпеки.

Ремонт техніки повинен проводитися тільки кваліфікованими фахівцями в уповноважених сервісних майстернях з використанням оригінальних запасних частин.



УВАГА: При використанні електроінструментів необхідно дотримуватися наведених далі основоположних заходів безпеки, що дозволяють виключити нанесення шкоди здоров'ю через удар струмом або травмування, а також виникнення пожежі.

ПРАВИЛА БЕЗПЕКИ ПРИ РОБОТІ З УДАРНИМ ДРИЛЕМ

Під час роботи завжди надягайте захисні окуляри.

Завжди надійно фіксуйте ріжучий інструмент в патроні. При найменшій несправності патрона негайно замініть його.

Уважно стежте за станом ріжучого інструменту. Ніколи не працюйте з пошкодженими або затупленими свердлами.

Не застосовуйте надмірного зусилля до дреля. Це не сприяє скороченню часу роботи, але скорочує термін служби дреля і може привести до його виходу з ладу або руйнування ріжучого інструменту.

Забораються експлуатація інструменту при виникненні хоча б однієї з наступних несправностей:

- пошкодження штепсельних з'єднань і кабелю;
- нечіткої роботи вимикача;
- при сильному іскрінні щіток на колекторі;
- при появі диму або запаху, характерного для ізоляції, що горить;
- при появі ненормального шуму, стуку, вібрації.

Перед свердлінням отвору в стелі і в стінах завжди перевіряйте місце роботи на наявність прихованої електропроводки, труб газопроводу.

ЕКСПЛУАТАЦІЯ

Ви придбали електроінструмент побутового класу. Цей клас товару призначений для використання в умовах щадного режиму при виконанні звичайних домашніх робіт. При роботі необхідно дотримувати наступну циклічність: не більше 10 хв. роботи, далі - 15 хв. простою у вимкненому стані електроприладу.

Загальний час роботи інструменту не повинен перевищувати однієї години в день.

Недотримання цих вимог веде до передчасного зносу і виходу з ладу інструмента і класифікується як перевантаження.

Належна до свердління деталь повинна бути надійно закріплена в лещатах або затискачах, щоб вона не поверталася при обертанні свердла. Міцно утримуйте інструмент і точно направте його на місце свердління.



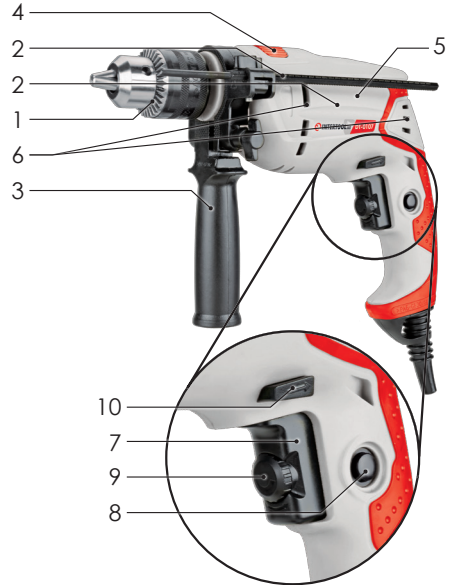
УВАГА: Нагадуємо, що режим свердління з ударом в ударного дреля є допоміжним, конструкція інструменту передбачає разову роботу в цьому режимі. Для постійної роботи з свердління бетонних і подібних до них поверхонь використовуйте перфоратор, спеціально розрахований на такі види робіт.

ГАРАНТІЙНІ ЗОБОВ'ЯЗАННЯ

Ви можете ознайомитися з правилами гарантійного обслуговування в гарантійному талоні. Гарантійні зобов'язання виконуються тільки при наявності гарантійного талона.

ОПИС

- 1 патрон
- 2 упор
- 3 додаткова ручка
- 4 перемикач режимів
- 5 корпус
- 6 вентиляційні решітки
- 7 клавіша пуску
- 8 кнопка-фіксатор
- 9 регулятор оборотів
- 10 перемикач реверсу



ВІДОМОСТІ ПРО ПРИЙМАННЯ ТА УПАКОВКУ

Дриль ударний електричний DT-0107 виготовлений і прийнятий у відповідність з вимогами технічних умов виробника і визнаний придатним для експлуатації. Дриль ударний упакований відповідно до вимог технічних умов виробника.



При покупке дрели электрической:

- требуйте проверки ее исправности путем пробного включения, а также комплектности согласно комплекту поставки.
- убедитесь, что гарантийный талон оформлен должным образом, содержит дату продажи, штамп магазина и подпись продавца.

Перед первым включением устройства внимательно изучите настоящий паспорт и строго выполняйте содержащиеся в нём требования в процессе эксплуатации дрели. Храните данный паспорт в течение всего срока службы Вашего инструмента.

ТЕХНИЧЕСКИЕ ДАННЫЕ

Напряжение сети	230 В
Частота сети	50 Гц
Потребляемая мощность	550 Вт
Число оборотов холостого хода	0-2800 об/мин
Диаметр сверления	дерево: 20 мм сталь: 10 мм кирпич/бетон: 13
Ключевой патрон	1.5-13 мм
Резьба шпинделя	1/2" x 20 UNF

НАЗНАЧЕНИЕ

Ударная дрель предназначена для сверления металла, дерева, пластмасс и других подобных материалов; для сверления с ударом бетонных и подобных им материалов; для закручивания и выкручивания шурупов в деревянные и т.п. поверхности; для сборки и разборки винтовых соединений. В случае использования инструмента не по назначению вся ответственность за возможный ущерб лежит на пользователе.

КОМПЛЕКТ ПОСТАВКИ

1. Ударная дрель
2. Боковая (дополнительная) рукоятка
3. Ограничитель глубины сверления
4. Ключ патрона
5. Инструкция по эксплуатации
6. Гарантийный талон

ПРАВИЛА БЕЗОПАСНОСТИ ПРИ РАБОТЕ С ЭЛЕКТРОИНСТРУМЕНТОМ

Рабочее место

Не оставляйте инструмент под дождём.

Не используйте инструмент во влажных или мокрых местах.

Обеспечьте рабочее место достаточной освещённостью.

Содержите рабочее место в чистоте и порядке.

Не пользуйтесь инструментом, если рядом находятся воспламеняющиеся жидкости и газы.

Не позволяйте посторонним лицам трогать инструмент и соединительный кабель, удаляйте их от места проведения работ. Не подпускайте детей к рабочему месту.

Если предусмотрено подсоединение устройства для извлечения и сбора пыли, убедитесь в том, что оно подсоединено и исправно.

Электрическая безопасность

Убедитесь, что инструмент подключён к источнику питания с напряжением соответствующим характеристике инструмента.

Остерегайтесь удара электрическим током. Избегайте касания какими-либо частями тела заземленных деталей, например, труб, радиаторов отопления, плит, холодильников. Двойная изоляция исключает необходимость в трёхжильном заземлённом проводе и заземлённой электророзетке.

Личная безопасность

Будьте внимательны, следите за своими действиями, руководствуйтесь здравым смыслом при работе с инструментом. Не используйте инструмент если Вы устали, находитесь под влиянием алкоголя, наркотических или лекарственных средств.

Одевайтесь соответствующим образом. Не одевайте свободную одежду и ювелирные украшения. При проведении работ на открытом воздухе следует использовать резиновые перчатки и нескользкую обувь.

Укройте длинные волосы. Волосы, одежда, перчатки не должны касаться движущихся частей инструмента. Носите защитные очки и респиратор, если при работе образуется пыль.

Меры предосторожности при работе с инструментом

Правильно выбирайте инструмент. Не используйте маломощный инструмент или приспособления для выполнения тяжёлых работ, требующих инструментов, специально рассчитанных для такого режима работы. Правильный выбор инструмента обеспечит безопасную и производительную работу на режимах, для которых он создан. Используйте инструменты только для целей и работ, соответствующих их назначению.

Не допускайте перегрузки. Инструмент не предназначен для непрерывной работы. Работайте с перерывами. Периодически проверяйте, не перегрелся ли инструмент. Используйте инструмент строго по назначению. Работа инструмента в условиях перегрузки увеличивает вероятность повреждения инструмента и может привести к несчастному случаю. Помните, что инструмент не предназначен для использования в производственных или коммерческих целях. Берегите сетевой шнур. Не переносите инструмент, держа за шнур и не дергайте за шнур для отсоединения от сети. Держите шнур вдали от источника нагрева, масла и острых предметов. Регулярно осматривайте шнур, при повреждении незамедлительно отремонтируйте его в уполномоченной сервисной службе. Регулярно осматривайте удлинители, заменяйте повреждённые. При работе вне помещений используйте только удлинители, предназначенные для работы на открытом воздухе.

Надёжно закрепляйте заготовку. Для удержания заготовки в неподвижном положении пользуйтесь крепежными приспособлениями или тисками. Это обеспечивает гораздо более надёжное крепление, чем в случае удержания рукой, и позволяет использовать обе руки для управления инструментом.

Обращайте внимание на наличие устойчивой опоры. Избегайте неестественных положений тела. Позаботьтесь о надёжной опоре, обеспечивающей постоянное сохранение равновесия. Будьте всегда внимательны. Постоянно контролируйте свою работу, предпринимайте только осмысленные действия. Не применяйте электроинструменты, если не можете сконцентрироваться на выполнении работы.

Приведите выключатель в выключенное положение при отсутствии напряжения в сети. Это поможет избежать несчастного случая при неожиданном восстановлении питания.

Если инструмент заклинивает и двигатель останавливается во время работы, немедленно отключите инструмент.

Избегайте случайного пуска. Не переносите инструмент, включенный в розетку, держа палец на выключателе. Убедитесь в том, что во время подключения к электросети выключатель находится в выключенном положении.

Отсоедините инструмент от сети, если Вы производите его обслуживание или замену сменных приспособлений и расходных материалов. Контролируйте инструмент на предмет отсутствия повреждений. Перед использованием инструмента следует тщательно контролировать предусмотренные защитные устройства на предмет их исправности и функционирования в соответствии с назначением. Проверяйте функционирование подвижных частей, отсутствие блокировок или поврежденных деталей. Все детали инструмента должны быть правильно смонтированы и удовлетворять всем условиям, гарантирующим исправную его работу.

Перед включением инструмента проверяйте, удалены ли ключи или иные приспособления, использовавшиеся при его наладке. Обслуживайте инструмент, проявляя осторожность. Для обеспечения безопасности и получения лучших результатов держите режущий инструмент

всегда заточенным и чистым. При смене принадлежностей соблюдайте инструкции. Обеспечьте надежные условия хранения инструмента. Не используемые инструменты должны храниться в сухом закрытом помещении, в недоступных для детей местах.

Следите за состоянием инструмента. Не в коем случае не пытайтесь работать неисправным инструментом, даже если это возможно. Вовремя проводите профилактические работы. Содержите инструмент в чистоте. Рукоятки должны быть сухие, на них не должно быть следов масла и смазки.

В целях собственной безопасности пользуйтесь только оснасткой и дополнительными устройствами, указанными в руководстве по эксплуатации или рекомендованными производителем инструмента. Не используйте для проведения тяжелых работ недостаточно прочных элементов оснастки или не пригодных для этого насадок (приставок). Применение неоригинальной оснастки, отличной от рекомендованной в руководстве по эксплуатации или каталоге, может привести к получению травмы.

В целях обеспечения качественной и безопасной работы содержите инструменты в чистоте, а оснастку в заточенном состоянии. Соблюдайте указания по техническому обслуживанию и замене оснастки. Для ремонта инструмента пользуйтесь услугами квалифицированных специалистов. Этот электрический инструмент отвечает действующим правилам безопасности. Ремонт техники должен производиться только квалифицированными специалистами в полномочных сервисных мастерских с использованием оригинальных запасных частей.



ВНИМАНИЕ: При использовании электроинструментов необходимо соблюдать приведённые далее основополагающие меры безопасности, позволяющие исключить нанесение ущерба здоровью из-за удара током или травмирования, а также возникновение пожара.

ПРАВИЛА БЕЗОПАСНОСТИ ПРИ РАБОТЕ С УДАРНОЙ ДРЕЛЬЮ

Во время работы всегда надевайте защитные очки.

Всегда надёжно фиксируйте режущий инструмент в патроне. При малейшей неисправности патрона немедленно замените его.

Внимательно следите за состоянием режущего инструмента. Никогда не работайте с повреждёнными или затупившимися свёрлами.

Не прилагайте чрезмерного усилия к дрели. Это не способствует сокращению времени работ, но сокращает срок службы дрели и может привести к её выходу из строя или разрушению режущего инструмента.

Запрещается эксплуатация инструмента при возникновении хотя бы одной из следующих неисправностей:

- повреждении штепсельного соединения и кабеля;
- нечеткой работе выключателя;
- при сильном искрении щеток на коллекторе;
- при появлении дыма или запаха, характерного для горячей изоляции;
- при появлении ненормального шума, стука, вибрации.

Перед сверлением отверстия в потолке и в стенах всегда проверяйте место работы на наличие скрытой электропроводки, труб газопровода.

ЭКСПЛУАТАЦИЯ

Вы приобрели электроинструмент бытового класса. Этот класс товара предназначен для использования в условиях щадящего режима при выполнении обычных домашних работ.

При работе необходимо соблюдать следующую цикличность: - не более 10 мин работы, затем 15 мин простоя в выключенном состоянии электроинструмента.

Общее время работы инструмента не должно превышать одного часа в день.

Несоблюдение этих требований ведёт к преждевременному износу и выходу из строя инструмента и классифицируется как перегрузка.

Подлежащая сверлению деталь должна быть надёжно закреплена в тисках или зажимах с тем, чтобы она не проворачивалась при вращении сверла. Крепко удерживайте инструмент и точно направьте его на место сверления.



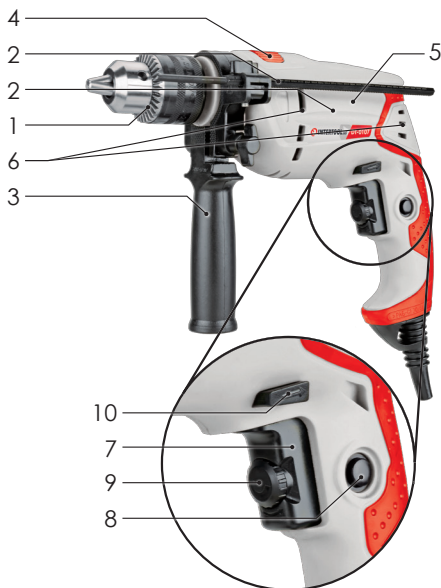
ВНИМАНИЕ: Напоминаем, что режим сверления с ударом у ударной дрели является вспомогательным, конструкция инструмента предусматривает разовую работу в этом режиме. Для постоянной работы по сверлению бетонных и подобных им поверхностей используйте перфоратор, специально рассчитанный на такие виды работ.

ГАРАНТИЙНЫЕ ОБЯЗАТЕЛЬСТВА

Вы можете ознакомиться с правилами гарантийного обслуживания в гарантийном талоне. Гарантийные обязательства выполняются только при наличии гарантийного талона.

ОПИСАНИЕ

- | | |
|----|------------------------|
| 1 | патрон |
| 2 | упор |
| 3 | дополнительная ручка |
| 4 | переключатель режимов |
| 5 | корпус |
| 6 | вентиляционная решетка |
| 7 | клавиша пуска |
| 8 | кнопка-фиксатор |
| 9 | регулятор оборотов |
| 10 | переключатель реверса |



СВЕДЕНИЯ О ПРИЕМКЕ И УПАКОВКЕ

Дрель ударная электрическая DT-0107 изготовлена и принята в соответствие с требованиями технических условий производителя и признана годной для эксплуатации. Дрель ударная упакована согласно требованиям технических условий производителя.



INTERTOOL

инструмент в каждый дом