

ЗЕНИТ

електроінструмент

ЗД-1300 2С

ДРИЛЬ УДАРНИЙ ДВОШВИДКІСНИЙ



UA

ЗМІСТ

Вступ	3
1. Заходи безпеки	3
2. Опис і робота виробу	6
3. Підготовка виробу до використання	8
4. Використання виробу	8
5. Технічне обслуговування виробу	10
6. Поточний ремонт складових частин виробу	11
7. Строк служби, зберігання, транспортування	12
8. Гарантії виробника (постачальника)	12
9. Технічний паспорт	13
10. Комплектність	14
11. Утилізація	15

ІНСТРУКЦІЯ З ЕКСПЛУАТАЦІЇ

(копія оригіналу)

УВАГА!

ШАНОВНИЙ ПОКУПЕЦЬ!

Вдячні Вам за придбання даної моделі електроінструменту торгової марки “ЗЕНИТ електроінструмент” Ця модель поєднує в собі сучасні конструктивні рішення для збільшення ресурсу роботи, продуктивності і надійності інструменту, а також для його безпечного використання. Ми впевнені, що продукція торгової марки “ЗЕНИТ електроінструмент” буде Вашим помічником довгі роки.

При передачі під час покупки дрילה ударного двошвидкісного **ЗД-1300 2С** (далі виріб) вимагайте перевірки його працездатності пробним пуском і перевірки відповідності комплектності (розділ «Комплектність» Інструкції з експлуатації).


Перед користуванням дрילה уважно вивчіть Інструкцію з експлуатації і виконуйте заходи безпеки.

Переконайтесь, що Гарантійний талон повністю і правильно заповнений.

В процесі користування виконуйте вимоги Інструкції з експлуатації.

ВСТУП

Дріль ударний двошвидкісний **ЗД-1300 2С** призначений для свердління отворів в конструкційних та будівельних матеріалах, при цьому наявність ударного режиму дозволяє разові свердління отворів з ударом в крихких будівельних матеріалах типу бетону у побутових умовах.

Знак  у маркуванні означає наявність у конструкції виробу подвійної ізоляції (клас II), заземляти виріб при роботі не потрібно.

Уважно вивчіть цю Інструкцію з експлуатації, в тому числі розділ «Заходи безпеки». Тільки таким чином Ви зможете навчитися правильно поводитися з виробом і уникнете помилок та небезпечних ситуацій.



УВАГА! Порушення вимог техніки безпеки, можуть стати причиною ураження електричним струмом, пожежі та важких травм. Пам'ятайте, Ваша безпека, в першу чергу – Ваша відповідальність.

1 ЗАХОДИ БЕЗПЕКИ

1.1 Загальні вимоги безпеки

Попередження! Перед використанням виробу повинні бути вжиті всі необхідні запобіжні заходи для зменшення ризику займання, ураження електричним струмом та імовірності пошкодження деталей самого виробу. Ці запобіжні заходи викладені нижче. Перед використанням інструменту уважно прочитайте всі вказівки і збережіть їх.

1.1.1 Дріль ударний належить до класу ручних механізованих інструментів з вмонтованим електричним двигуном, живленням від мережі 1-фазного змінного струму 220 в, на які поширюються вимоги правил безпечної експлуатації інструментів та пристосувань, правил безпечної експлуатації електроустановок, правил пожежної безпеки (особливо при роботах в зонах з можливими випарами легкозаймистих паливно-мастильних матеріалів). Перед експлуатацією необхідно уважно ознайомитися з цією Інструкцією з експлуатації і дотримуватися її вимог для запобігання дії виникаючих небезпечних факторів – рухомих деталей, шуму, вібрації, наявності в повітрі робочої зони пилу, електричного струму з небезпечною напругою, пожежонебезпечності, небезпека висоти при відповідних роботах.

1.1.2 Використовувати виріб необхідно виключно за призначенням, згідно вимог цієї Інструкції, з дбайливим ставленням до виробу, своєчасно виконуючи заходи технічного обслуговування.

1.1.3 Під час роботи з виробом обов'язково необхідно використовувати засоби індивідуального захисту (ЗІЗ): засоби захисту від ураження електричним струмом – діелектричні килимки та рукавички в зонах з підвищеною вологістю; засоби захисту очей – окуляри або щиток; засоби захисту від шуму; засоби захисту органів дихання – респіраторні маски; робочий костюм в

комплекті з взуттям та головним убором; засоби зниження впливу вібрації на користувача – товсті рукавички; засоби страхування при роботах на висоті – монтажні пояс та каска, надійні риштування. Всі ЗІЗ повинні бути підібрані за розмірами, одяг припасований до тіла без вільних кінцівок.

1.1.4 Під час експлуатації виробу необхідно виконувати правила пожежної безпеки:

- виконувати вимоги улаштування тимчасових електромереж, запобігаючи випадків появи електричних іскор та підвищення температури на контактах, в проводах, в електроприладах;
- забороняється робота виробу в атмосфері випарів легкозаймистих ПММ, оскільки при роботі можливе утворення іскор від колекторного двигуна та кінцевих змінних робочих насадок.

1.1.5 Під час експлуатації виробу необхідно виконувати правила безпечної експлуатації механізованих інструментів з вмонтованим електродвигуном:

- щоразу до початку роботи виконувати технічний огляд і перевірку справності агрегатів та деталей виробу відповідно розділу «Підготовка до роботи» цієї Інструкції, експлуатувати несправний виріб забороняється;

- всі операції з підготовки виробу до роботи, технічного обслуговування та ремонту здійснювати з від'єднаним від електромережі шнуром живлення;

- допоміжні переходи по регулюванню параметрів обробки, заміні заготовки або змінних інструментів здійснювати тільки з непрацюючим двигуном;

- до початку роботи оглянути та звільнити робоче місце, шляхи евакуації від будь яких перешкод;

- не починати роботу з виробом в стані втоми, під дією алкоголю, ліків та продуктів, які можуть погіршити увагу і швидкість реакції;

- під час користування виробом не торкатися мокрими руками до елементів електромережі: розетки, вилки, автомати захисту, тощо;

- перед пуском двигуна обирати стійке положення;

- під час роботи не дозволяти знаходження в небезпечній зоні сторонніх осіб, дітей, тварин;

- не піддавати виріб ударам, перевантаженням (довготривала та інтенсивна робота);

- не використовувати для роботи виріб з ознаками несправності, помітними зовнішніми пошкодженнями, особливо електричного шнура та штепсельної вилки;

- забезпечити достатній обмін повітря на робочому місці;

- слідкувати за тим, щоб роз'єми підключення електромережі, електроприладів та рукоятки керування завжди були сухими та чистими;

- підтримувати достатній рівень освітлення на робочому місці;

- ніколи не класти виріб на тимчасові опори та не переносити між робочими місцями з працюючим двигуном;

- не залишати без нагляду виріб, під'єднаний до електромережі;

- після закінчення робіт вимкнути двигун, від'єднати виріб від електромережі, підготувати до зберігання згідно з цією інструкцією та покласти в спеціально приготоване місце. Діти не повинні мати доступ до електроінструменту.

1.1.6 Користувач повинен усвідомлювати небезпеки електричного струму. Під час розряду, електрострум створює на організм людини біологічну, електролітичну та термічну дії.

Біологічна дія призводить до порушень клітин організму, що спричиняє судомні скорочення м'язів, порушення нервових функцій, роботи органів дихання і кровообігу. При цьому можуть спостерігатися втрата свідомості, розлад мови.

Електролітична дія призводить до електролізу плазми крові та інших рідин тіла, що може привести до порушення їх фізико-хімічного складу і біологічних властивостей.

Термічна дія електричного струму супроводжується опіками окремих ділянок тіла і перегрівом окремих внутрішніх органів, викликаючи в них різні функціональні розлади і ушкодження.

Вражаюча дія електричного струму на організм людини залежить від багатьох факторів. Користувач повинен володіти і вміти застосовувати методи оживлення (штучне дихання та непрямий масаж серця) постраждалих від ураження електричним струмом.

1.1.7 Користувач повинен забезпечувати електробезпеку використанням справних складових електромережі:

- ізоляції струмоведучих частин, в тому числі захист від доступу вологи;
- огороження струмоведучих частин доступних для дотику;
- пристроїв захисного блокування, відключення, диференційних реле та подібних;
- подовжувачів електромережі для роботи поза приміщеннями у вологозахисному виконанні.

1.1.8 Вимоги безпеки під час роботи на висоті:

- роботи на висоті понад 1,5 м можуть виконуватись тільки за умови відсутності медичних

протипоказань у працівника;

– до початку робіт на висоті подбати про захист від основних небезпечних факторів – падіння працівника або предметів, для чого обирати надійні опори, засоби підйому, страхування від падіння, одягнути на голову захисну каску;

– роботи на висоті виконувати з особливою уважністю та обережністю.



1.1.9 УВАГА! Щоб уникнути травм використовуйте тільки ті знаряддя або пристрої, які вказані в інструкціях по експлуатації або в каталозі ТМ “ЗЕНИТ електроінструмент”

1.1.10 Ремонт виробу повинен здійснюватися винятково в уповноваженому сервісному центрі з використанням оригінальних запасних частин. В іншому випадку можливе нанесення шкоди здоров'ю користувача.

1.1.11 Гігієнічні вимоги.

Під час користування виробом необхідно пам'ятати, що в конструкції використовуються консерваційні і робочі мастильні та інші матеріали, які не можна вважати безпечними для здоров'я при потрапленні в організм. Це стосується і відходів(пил, стружка, дрібні часточки тощо) матеріалів, які оброблюються виробом. Кожен користувач повинен обов'язково виконувати заходи гігієни:

– використовувати рекомендовані в цій інструкції з експлуатації ЗІЗ;

– не припускати контактів виробу з харчовими продуктами;

– після виконання робіт з виробом обов'язково мити руки, по можливості приймати душ з миючими засобами а сам виріб і робоче місце чистити від бруду і звільняти від відходів.

1.2 Спеціальні вимоги безпеки

1.2.1 Вимоги безпеки до початку роботи з виробом:

- до самостійної роботи з виробом можуть бути допущені лише особи, які засвоїли вимоги безпеки та правила експлуатації наведені в цій інструкції;
- переконайтеся, що на виробі є заводська маркувальна табличка з основними технічними даними. Якщо маркувальна табличка відсутня, слід звернутися до постачальника. Не використовуйте для роботи виріб без маркувальної таблички;
- потужність і технічні можливості виробу повинні відповідати майбутньому завданню. Не використовуйте у виробничих професійних цілях виріб, призначений для робіт в побуті;
- виріб має достатній рівень електробезпеки для роботи в нормальних умовах без підключення заземлення і все ж, під час робіт, уникайте контакту металевого інструменту з заземленими елементами(арматури контурів заземлення, трубопроводів, побутових приладів, тощо) або робіт в середовищах з підвищеною вологістю. За необхідності робіт в подібних умовах обов'язково використовувати діелектричні рукавички, килимки разом з подовжувачами у вологозахисному виконанні. Забороняється втручатись в конструкцію виробу для самостійного підключення заземлення;
- при внесенні виробу з холоду в тепле приміщення, необхідно його витримати в тарі не менше 2-х годин для видалення конденсату. Після цього виріб можна підключати до електромережі;
- не використовувати виріб у вибухонебезпечних зонах, в умовах впливу крапель і бризок, на відкритих майданчиках під час снігопаду та дощу;
- за необхідності підключення виробу на вулиці через мережевий подовжувач, – останній повинен бути у вологозахисному виконанні;
- подовжувачі та шнур живлення повинні розмотуватися на повну їх довжину;
- перед початком робіт необхідно перевіряти змінні кінцеві інструменти на наявність пошкоджень, цілісність та знос ріжучих поверхонь. Пошкоджений змінний інструмент необхідно замінити;
- надійно закріплювати змінні кінцеві інструменти;
- слідкуйте, щоб ручні ключі які використовуються при затягуванні і позиціонуванні змінних насадок не залишилися на виробі. Візьміть за правило до ввімкнення електроінструменту перевірити, чи всі ключі вийняті з нього.

1.2.2 Вимоги безпеки під час роботи з виробом:

- вмикати в електромережу виріб тільки перед виконанням роботи;
- підключати, відключати виріб від електромережі штепсельною вилкою тільки при вимкненому перемикачі «Увімк/Вимк» виробу;

- відключати від електромережі штепсельною вилкою при зміні кінцевого інструменту, при перенесенні виробу з одного робочого місця на інше, при перерві в роботі, після закінчення роботи;
- відключати виріб вимикачем при раптовій зупинці (зникнення напруги в електромережі, перевантаження електродвигуна);
- при роботі обов'язково користуватися засобами індивідуального захисту;
- для запобігання пошкоджень, ніколи не носити виріб за шнур електроживлення. Не обертати його навколо руки, або інших частин тіла. Не тягніть за шнур, щоб вийняти вилку з розетки. Оберігайте шнур від впливу високих температур, маслянистих матеріалів та предметів з гострими краями (шнур живлення рекомендується підвішувати);
- під час робіт уникайте контакту металевого змінного інструменту з заземленими елементами(арматури контурів заземлення, трубопроводів, побутових приладів, тощо) або робіт в середовищах з підвищеною вологістю, оскільки конструкція виробу не передбачає підключення захисного заземлення. За наявності необхідності робіт в подібних умовах необхідно використовувати діелектричні рукавички, килимки разом з подовжувачами у вологозахисному виконанні;
- роботи виробом в зонах прокладки мереж трубопроводів або кабелів слід виконувати після їх попереднього відключення;
- під час робіт з утворенням пилу, забезпечуйте нормальний рівень вентиляції на робочому місці, використовуйте відповідне обладнання для відведення пилу і бруду, якщо це можливо або передбачено конструкцією, в інших випадках користуйтеся засобами індивідуального захисту органів дихання;
- під час роботи, особливо в ударному режимі, не докладайте надмірних робочих зусиль, оскільки це перевантажує механізм, знижує продуктивність, підвищує імовірність аварій і відмов та підсилює негативний вплив вібрації на користувача;
- використовувати змінні кінцеві інструменти, призначені тільки для даного виду робіт;
- у жодному разі не вмикати виріб, якщо він торкається сторонніх предметів;
- для упередження затискання інструменту під час обробки необхідно слідкувати за тим, щоб напрямком подачі завжди співпадав з напрямком обробки;
- берегти виріб від впливу зовнішніх джерел тепла, хімічно активних речовин та не використовувати в приміщеннях з наявністю подібних факторів;
- особливу увагу приділяти контролю надійності кріплення рухомих кінцевих робочих інструментів, рухомих затискних пристроїв, цілісності корпусу з діелектричного пластику та деталей електричного тракту – перемикачів, проводів, вилок, розеток;
- не торкатися змінних кінцевих інструментів під час обертання;
- завжди тримати виріб двома руками за рукоятки, забороняється працювати з виробом без встановленої передньої рукоятки;
- не передавати виріб особам, які не мають права користування ним;
- не перевантажувати виріб тривалою роботою з максимальною потужністю;
- використовувати виріб тільки з аксесуарами і запасними частинами, дозволеними підприємством-виробником. Використання ЗІП від виробника гарантує надійну роботу;
- забороняється експлуатувати виріб з приставних сходів;
- забороняється експлуатувати виріб при виникненні під час роботи хоча б однієї з таких несправностей:
 - 1) Пошкодження вилки або шнура електроживлення.
 - 2) Несправний вимикач або його нечітка робота.
 - 3) Іскріння щіток на колекторі двигуна, що супроводжується появою кругового вогню на його поверхні.
 - 4) Витікання мастила з редуктора;
 - 5) Швидкість обертання падає до ненормальної величини;
 - 6) Корпус виробу перегрівається;
 - 7) Поява диму або запаху горілої ізоляції;
 - 8) Пошкодження або знос змінного робочого інструменту;
 - 9) Поламка або поява тріщин на корпусних деталях, рукоятках.

1.2.3 Вимоги безпеки по закінченню роботи:

- після закінченні роботи виріб має бути очищений від пилу і бруду при цьому слід використовувати тільки м'які засоби не агресивні до деталей виробу;
- зберігати виріб при температурі від мінус 5 °С до плюс 40 °С з відносною вологістю не більше 80 %;

- при зберіганні виробу у приміщенні необхідно забезпечити нейтральне середовище, яке не руйнує метали та ізоляцію.

2 ОПИС І РОБОТА ВИРОБУ

2.1 Склад виробу

Зовнішній вигляд дреля ударного електричного **ЗД-1300 2С** показаний на рисунку 1.

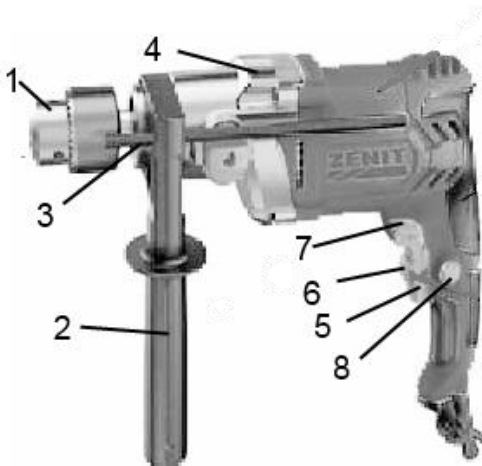


Рисунок 1

1. Патрон свердлильний
2. Передня рукоятка с фіксатором положення
3. Обмежувач глибини свердління (глибиномір)
4. Перемикач режимів роботи
5. Кнопка вимикача-регулятора обертів шпинделя
6. Регулятор-обмежувач обертів
7. Перемикач реверсу (напрямку обертання шпинделя)
8. Фіксатор кнопки регулятора обертів шпинделя для режиму тривалої роботи

2.2 Опис конструкції та принцип дії

2.2.1 Виріб має пластиковий корпус з вмонтованим електричним колекторним двигуном, редуктором з ударним механізмом храпового типу, на вихідному валу якого встановлюється змінний свердлильний трикулачковий патрон (1) з зубчастим ключем для закріплення змінних робочих інструментів з циліндричними хвостовиками. Корпус одночасно вміщує органи керування режимами інструменту (6, 7, 8), шнур живлення від мережі змінного однофазного струму та має опорну поверхню для встановлення передньої рукоятки (2). Для зручності контролю за глибиною свердління виріб оснащений обмежувачем глибини свердління (3). Електрична частина виробу складається з колекторного однофазного електродвигуна змінного струму, вимикачів електроструму, з'єднувальних проводів і мережевого шнура. Захист від ураження електричним струмом користувача у виробу відповідає класу II за ДСТУ EN 61140:2015.

2.2.2 Виріб створений для механічної обробки матеріалів шляхом різання циліндричних отворів за допомогою свердл. Компактний та потужний колекторний електродвигун дозволяє в

механізованому режимі виконувати роботи в нерухомих конструкціях по місцю з високою ефективністю. Додаткові функції ударного, реверсного режиму розширюють можливості конструкції.

Виріб має два режими свердління: ударно-обертальний і обертальний. Перемикання режимів роботи виробу здійснюється переведенням перемикача (4) (див. рис.1) у позиції до відповідного символу режиму роботи:

- ударно-обертальний режим - перемикач (4) повинен бути переведеним до упору у бік символу **T**;
 - обертальний режим - перемикач (4) повинен бути переведеним до упору у бік символу **2**.
- Система центрування та затиску змінного інструменту - самоцентруючий трикулачковий свердильний патрон з зубчастим ключем під змінний інструмент діаметром 2-13 мм з циліндричними посадковими хвостовиками.

Глибина свердління може бути легко виставлена за допомогою упора-обмежувача глибини (4). Передня рукоятка (2) має можливість перестановки по колу (в будь-який бік) і забезпечує максимальну зручність при роботі. Передня рукоятка виконує важливу роль в розподілі зусиль на корпус виробу. На відміну від основної рукоятки, вона не перевантажена органами управління і розрахована на сприйняття робочих зусиль подачі, при цьому може бути легко замінена. Ввімкнення та вимкнення виробу здійснюється кнопкою вимикача-регулятора обертів шпинделя (5).

В режимі свердління з ударом шпindel патрону, крім обертання, додатково здійснює осьові переміщення (удари) при упорі свердла в поверхню для оброблювання з зусиллям не більш 80 Н, що забезпечує роботу храпового ударного механізму. Вмонтований в вимикач електронний регулятор забезпечує регулювання швидкості обертання шпинделя, величина якої залежить від положення клавіші (6). Максимальна швидкість обертання відповідає максимальному «втисканню» клавіші вимикача. Обмеження максимальних обертів шпинделя здійснюється поворотом регулятора-обмежувача обертів (6) в потрібне положення.

Перемикач реверса (напрямку обертання шпинделя) (7) дозволяє змінювати напрямок обертання патрона за необхідності.



УВАГА! Щоб уникнути поломки вимикача, забороняється проводити перемикання напрямку обертання шпинделя (7) і регулювання обмежувача максимальних обертів шпинделя (5) при натиснутій клавіші регулятора (6).

2.2.3 У зв'язку з постійним вдосконаленням, виріб може мати незначні відмінності від опису та рисунків, які не погіршують його споживчі властивості.

3 ПІДГОТОВКА ВИРОБУ ДО ВИКОРИСТАННЯ



УВАГА! Забороняється починати роботу виробом, не виконавши вимог з техніки безпеки, зазначених у розділі «Заходи безпеки» цієї Інструкції з експлуатації.

3.1 Після транспортування виробу в зимових умовах, у разі його ввімкнення в теплом приміщенні, необхідно виріб витримати в тарі при кімнатній температурі не менше 2 годин до зникнення вологи (конденсату) на ньому.

3.2 Перед початком користування необхідно:

- зовнішнім оглядом переконатися у цілісності шнура електроживлення, штепсельної вилки, деталей корпусу, передньої рукоятки виробу, в справності змінного робочого інструменту та правильності його застосування;
- перевірити чіткість роботи вимикача шляхом його короткочасного ввімкнення (2-3 рази), відповідність параметрів мережі, вказаним на маркувальній табличці виробу (220 В ~, 50 Гц);
- перевірити роботу виробу на холостому ході протягом 1 хвилини, при цьому звернути увагу на роботу редуктора (не повинно бути стукоту, шуму, вібрації), справність електрообладнання (відсутність диму і запаху, характерного для горілої ізоляції), іскріння щіток на колекторі (не повинно бути «кругового вогню»).

3.3 Перед проведенням робіт на відключеному від електромережі виробі перевірити надійність

кріплення корпусних деталей, різьбових з'єднань, встановленого змінного інструменту.



УВАГА! Щоб уникнути накопичення пилу всередині виробу, рекомендується щодня чистити вентиляційні отвори (дивіться пункт 5.2 «Порядок обслуговування виробу»).

4 ВИКОРИСТАННЯ ВИРОБУ

4.1 Розведіть кулачки патрона (1) за допомогою ключа або рукою, встановіть змінний робочий інструмент в патрон і затисніть його. Для надійного кріплення слід затискати інструмент, встановлюючи ключ по черзі в кожний з трьох отворів патрону.

4.2 Виберіть необхідний режим роботи виробу за допомогою перемикача (4) (див. рисунок 1). Перемикач режимів роботи виробу здійснюється переведенням перемикача (4) (див. рис. 1) з одного крайнього положення в інше в бік відповідного символу режиму роботи:

- ударно-обертальний режим - перемикач (4) повинен бути переведеним до упору у бік символу **T**;
- обертальний режим - перемикач (4) повинен бути переведеним до упору у бік символу **2**.



УВАГА! Перед увімкненням виробу переконайтеся, що перемикач режимів знаходиться в обраному Вами положенні. Перемикач не повинен знаходитися в проміжному положенні між двома позиціями.

4.3 Робота в режимі свердління Встановіть перемикач напрямку обертання шпинделя (7) в ліве положення (обертання шпинделя за годинниковою стрілкою). Встановіть перемикач режимів роботи (4) в положення з символом свердла **2** при свердлінні або з символом молотка **T** при свердлінні з ударом. Підведіть свердло до контакту з оброблюваною поверхнею. Встановіть необхідну швидкість обертання шпинделя натисканням клавіші вимикача (6). Після цього, поступово, залежно від оброблюваного матеріалу і діаметра свердла, можна збільшити швидкість обертання і осьову подачу. При свердлінні з ударом клавішу вимикача рекомендується встановлювати в середнє положення. Осьове зусилля не повинно перевищувати 80 Н.

Для свердління отворів на необхідну глибину рекомендується застосовувати обмежувач глибини свердління.

4.4 Робота в режимі шурупверту.

Встановіть перемикач режимів роботи (4) у положення з символом свердла **2**. Встановіть перемикач реверса (7) в ліве положення при закручуванні або праве при відкручуванні.

Введіть викрутку в шліц шурупа (гвинта), попередньо встановленого в деталь. Оберіть оптимальну швидкість обертання шпинделя плавним натисканням клавіші вимикача-регулятора обертів шпинделя (5).

4.5 При роботі з виробом необхідно:

- виконувати всі вимоги розділу «Заходи безпеки» цієї Інструкції з експлуатації;
- підключати та відключати виріб від електромереж штепсельною вилкою тільки при вимкненому електродвигуні;
- вмикати виріб, тримаючи його в руках так, щоб робочий інструмент не торкався оброблюваної поверхні, що вбереже виріб від сильного поштовху;
- при роботі з виробом в умовах температури навколишнього середовища менше 10 °С його необхідно прогріти увімкненням на холостому ході від 1 до 2 хвилин;
- обирати продуктивний режим свердління шляхом регулювання зусилля подачі і швидкості обертання, не перевантажуючи механізми виробу.

4.6 Слідкуйте, щоб вентиляційні отвори для охолодження виробу були завжди чистими і відкритими.

4.7 Після виконання роботи не кладіть виріб до повної зупинки робочого інструменту.

4.8 Після закінчення роботи:

- вимкніть виріб та від'єднайте шнур від електромережі;
- очистіть виріб і додаткове знаряддя від пилу і бруду. У разі сильного забруднення протріть виріб вологою тканиною, що виключає потрапляння вологи на інструмент у вигляді крапель. Після цього витріть виріб насухо. Забороняється використовувати для цих цілей агресивні до пластмаси, гуми і металів очисники (наприклад, ацетон, розчинники, кислоти тощо);
- зберігайте виріб у сухому, провітрюваному приміщенні. При тривалому зберіганні металеві зовнішні вузли та деталі вкрийте шаром консерваційного мастила. Умови зберігання і транспортування повинні виключати можливість механічних пошкоджень і впливу атмосферних опадів.



ЗАСТЕРЕЖЕННЯ! Забороняється використовувати виріб без встановленої передньої рукоятки.



УВАГА! Робота з зусиллям подачі понад 80 Н перевантажує механізми та може викликати перегрів виробу, злам кінцевого інструменту, або інші відмови.



УВАГА! Для запобігання нещасного випадку під час встановлення та видалення змінного інструменту завжди слідкуйте за тим, щоб виріб був від'єднаний від мережі, а також після роботи та під час перерв.

5 ТЕХНІЧНЕ ОБСЛУГОВУВАННЯ ВИРОБУ

5.1 Загальні вказівки

Щоб уникнути пошкоджень, для забезпечення довговічності і надійного виконання функцій виробу необхідно регулярно виконувати вказані далі роботи з технічного обслуговування.

Гарантійні претензії приймаються лише при правильному і регулярному виконанні цих робіт. При недотриманні цих вимог підвищується небезпека травмування!

Користувач виробу може виконувати тільки роботи з догляду та технічного обслуговування, які описані в цій Інструкції з експлуатації (пункти Розділу 5.2). Всі інші роботи повинні виконуватися тільки в спеціалізованих сервісних центрах ТМ "ЗЕНИТ електроінструмент".

5.2 Порядок технічного обслуговування виробу

5.2.1 Перевірка змінного інструменту

Використання тупого і пошкодженого змінного інструменту призводить до зниження продуктивності виробу та до перевантаження двигуна. Тому завжди слідкуйте за тим, щоб змінний інструмент був правильно заточений і не пошкодженим: замінійте його в міру необхідності.

5.2.2 Перевірка встановлених гвинтів

Регулярно перевіряйте всі встановлені на інструменті гвинти, слідкуйте за тим, щоб вони були затягнуті до упору. Негайно підтягуйте послаблені гвинти – невиконання цього правила загрожує серйозною небезпекою.

5.2.4 Технічне обслуговування двигуна

Приділяйте належну увагу стану електричних обмоток, вони не повинні мати ушкоджень, або залиті мастилом, водою, а вентиляційні отвори повинні бути очищені від пилу і бруду.

5.2.5 Перевірка вугільних щіток

У електродвигуні електроінструменту застосовуються вугільні щітки, які з часом зношуються. Коли щітка наблизиться до межі зношування або зрівняється з ним, можуть виникати перебої в роботі електродвигуна. Якщо двигун оснащений вугільними щітками які автоматично вимикаються, він припинить роботу автоматично. У цих випадках необхідно звернутися в авторизований центр для їх заміни.

5.2.6 Щоб уникнути накопичення пилу всередині виробу рекомендується щодня очищати вентиляційні отвори. Для цього:

- витягніть вилку електрошнура з розетки;
- продуйте вентиляційні прорізи сухим стислим повітрям;
- виконайте очищення вентиляційних прорізів м'якою неметалевою щіткою або сухою

протирайальною тканиною.

Ні в якому разі не використовуйте для очищення металеві предмети, оскільки вони можуть пошкодити внутрішні деталі виробу.

5.2.7 Змащування механізму виробу

Цей виріб не вимагає частого періодичного змащення. Проводьте заміну мастила в спеціалізованих сервісних центрах ТМ “ЗЕНИТ електроінструмент” щоразу після заміни щіток.

5.2.8 Перед тривалою перервою в експлуатації та зберіганням очищуйте виріб від пилу і бруду без застосування агресивних до пластмаси, гуми і металів очисників. Зберігайте виріб прибраним в кейс, в сухому приміщенні.



УВАГА! Ніколи не бризкайте водою на виріб при його очищенні. Виріб слід очищати трохи вологою тканиною! Не використовуйте їдкі очисники, які можуть пошкодити металеві, пластмасові та гумові частини виробу! Після очищення необхідно добре просушити виріб! Для того щоб виріб працював довго і надійно ремонтні, сервісні та регульовальні роботи повинні проводитися тільки фахівцями в сервісних центрах ТМ “ЗЕНИТ електроінструмент”.

5.3 Періодична перевірка і періодичне технічне обслуговування

5.3.1 Періодична перевірка і періодичне технічне обслуговування проводяться після закінчення гарантійного строку виробу (або після заміни вугільних щіток), а потім не рідше одного разу на 6 місяців.

5.3.2 Періодичну перевірку і періодичне технічне обслуговування рекомендується проводити в сервісних центрах ТМ “ЗЕНИТ електроінструмент” (перелік і контактні дані сервісних центрів зазначено в додатку № 1 Інструкції з експлуатації).

5.3.3 Періодична перевірка та періодичне технічне обслуговування включає в себе:

- перевірку стану корпусних деталей;
- перевірку опору ізоляції;
- перевірку стану колектору ротору;
- перевірку стану деталей редуктора (шестерень, підшипників);
- перевірку стану щіток та їх заміну (при необхідності);
- заміну мастила редуктора.



УВАГА! Технічне обслуговування повинно проводитися регулярно протягом усього строку служби виробу. Без проведення технічного обслуговування покупець втрачає право гарантійного обслуговування.

При рекомендованих умовах експлуатації виріб буде надійно працювати на протязі усього гарантованого строку служби. Дотримання рекомендованих правил експлуатації дозволить Вам уникнути передчасного виходу з ладу окремих частин виробу і всього виробу в цілому.

Якщо виріб внаслідок інтенсивної експлуатації вимагає періодичного технічного обслуговування, пов'язаного із заміною мастила, щіток, очищенням колектору, то ці роботи виконуються за рахунок споживача.

Технічне обслуговування в сервісних центрах не входить в гарантійні зобов'язання виробника і продавця. Сервісні центри надають платні послуги з проведення періодичного технічного обслуговування.

Після закінчення строку служби можливе використання виробу за призначенням, якщо його стан відповідає вимогам безпеки і виріб не втратив свої функціональні властивості. Висновок видається уповноваженими сервісними центрами ТМ “ЗЕНИТ електроінструмент”.

6 ПОТОЧНИЙ РЕМОНТ СКЛАДОВИХ ЧАСТИН ВИРОБУ

6.1 Усунення наслідків відмов і пошкоджень

Перелік можливих несправностей та методів їх усунення наведено в таблиці 1.

Таблиця 1

Несправність	Імовірна причина несправності	Дії по усуненню
При ввімкненні	Немає напруги в мережі	Перевірте напругу в електромережі

виробу електродвигун не працює	Несправний вимикач	Зверніться в сервісний центр для ремонту або заміни
	Відсутність контакту в ланцюгу живлення	Зверніться в сервісний центр для ремонту або заміни
	Обрив в обмотках ротору або статора	Зверніться в сервісний центр для ремонту
	Повний знос щіток	Зверніться в сервісний центр для заміни
Круговий вогонь на колекторі ротора	Несправність в обмотках ротора	Зверніться в сервісний центр для ремонту
	Знос або «зависання» щіток	Зверніться в сервісний центр для заміни
Підвищений шум в редукторі	Знос або поломка зубчастої пари	Зверніться в сервісний центр для заміни
	Знос підшипників	Зверніться в сервісний центр для заміни
Електродвигун не набирає повних обертів (не працює на повну потужність)	Низька напруга електромережі	Перевірте напругу в електромережі
	Знос щіток	Зверніться в сервісний центр для заміни
	Замикання, обрив в обмотках ротору	Зверніться в сервісний центр для ремонту або заміни
	Несправний вимикач	Зверніться в сервісний центр для ремонту або заміни
Електродвигун зупинився при роботі	Заклинювання робочої насадки в шпурі	Звільніть насадку, що заклинила
	Повний знос щіток	Зверніться в сервісний центр для заміни
	Заклинювання редуктора	Зверніться в сервісний центр для ремонту
Електродвигун перегрівається	Інтенсивний режим роботи, робота з максимальним навантаженням	Змініть режим роботи, знизьте навантаження
	Висока температура навколишнього середовища, слабка вентиляція, засмічені вентиляційні отвори	Прийміть заходи до зниження температури, поліпшення вентиляції, зробіть очищення вентиляційних отворів
	Недолік мастила, заклинювання в редукторі	Зверніться в сервісний центр для ремонту
	«Згорів» двигун або обрив в обмотці двигуна	Зверніться в сервісний центр для ремонту

6.2 Ремонт виробу повинен виконуватися професійними робітниками в гарантійних сервісних центрах (перелік та контактні дані сервісних центрів зазначені у Додатку № 1 Інструкції з експлуатації).

7 СТРОК СЛУЖБИ, ЗБЕРІГАННЯ, ТРАНСПОРТУВАННЯ

7.1 Строк служби виробу становить 3 роки. Зазначений строк служби дійсний при дотриманні споживачем вимог цієї Інструкції з експлуатації (технічного паспорта). Дата виробництва вказана на таблиці виробу.

7.2 Виріб, очищений від пилу і бруду, повинен зберігатися в пакуванні підприємства-виробника в сухих провітрюваних приміщеннях при температурі навколишнього середовища від мінус 5 °С до плюс 40 °С з відносною вологістю повітря не більше 80 % і відсутністю прямого впливу атмосферних опадів. Пакування рекомендується зберігати до закінчення гарантійного строку експлуатації виробу.

7.3 Транспортування виробу проводиться транспортними пакетами в захищеному від атмосферних опадів стані, відповідно до правил перевезення вантажів, що діють на транспорті даного виду.

8 ГАРАНТІЯ ВИРОБНИКА (ПОСТАЧАЛЬНИКА)

8.1 Гарантійний строк (гарантійний термін) експлуатації виробу дивіться у Гарантійному талоні. Претензії від споживачів на території України приймає ТОВ «ТЕКМАН» за адресою: 02140, м. Київ, проспект Миколи Бажана, 30, контактний телефон: (044) 369-32-00, (044) 369-33-03.

8.2 При передачі виробу під час покупки:

- повинен бути правильно оформлений Гарантійний талон (стояти печатка або штамп з реквізитами організації, яка реалізувала виріб, дата продажу, підпис продавця, найменування моделі виробу, серійний номер виробу);
- переконатися в тому, що серійний номер виробу відповідає номеру, вказаному в Гарантійному талоні;
- перевірити наявність пломб на виробі (якщо вони передбачені виробником);
- перевірити комплектність і працездатність виробу, а також зробити огляд на предмет зовнішніх пошкоджень, тріщин, сколів.

Кожен виріб комплектується фірмовим гарантійним талоном ТМ "ЗЕНИТ електроінструмент". При відсутності в гарантійному талоні дати продажу або підпису (печатки) продавця, гарантійний строк обчислюється з дати виготовлення виробу.

8.3 У випадку виходу з ладу виробу протягом гарантійного строку експлуатації з вини заводу-виробника власник має право на безкоштовний ремонт.

Для гарантійного ремонту власнику необхідно звернутися в гарантійний сервісний центр з виробом і повністю та правильно заповненим гарантійним талоном (заповнюється під час покупки виробу).

Задоволення претензій споживачів на території України здійснюється відповідно до Закону України «Про захист прав споживачів».

При гарантійному ремонті строк гарантії інструмента продовжується на час його ремонту. Гарантійне і післягарантійне обслуговування електроінструменту ТМ "ЗЕНИТ електроінструмент" на території України проводиться в сервісних центрах, перелік та контактні дані яких вказані у Додатку №1 Інструкції з експлуатації.



УВАГА! Перелік сервісних центрів може бути змінений. Актуальну інформацію про контактні дані сервісних центрів на території України Ви можете дізнатися за телефонами **(044) 369-32-00, (044) 369-33-03** або на сайті **zenit-profi.com**

8.4 Короткий перелік випадків (таблиця 2), при яких ремонт є, або не є гарантійним дивіться за посиланням **zenit-profi.com**

8.5 Гарантія не поширюється:

- на частини і деталі, що швидко зношуються (вугільні щітки, гумові ущільнення, сальники тощо), а також на змінні знаряддя і комплектуючі (насадки, фільтри, ключі тощо);
- на вироби з повним природнім зносом (вироблення ресурсу, сильне внутрішнє і зовнішнє забруднення);
- на вироби з видаленим, стертим або зміненим серійним номером виробу;
- на вироби з несправностями, викликаними дією форс-мажорної ситуації (нещасний випадок, пожежа, повінь, удар блискавки тощо);
- на вироби, які експлуатувались з використанням аксесуарів та витратних матеріалів, не рекомендованих або не схвалених виробником (постачальником);
- на вироби, які розбиралися або ремонтувалися протягом гарантійного строку самостійно, або із залученням третіх осіб, не уповноважених виробником (постачальником) на проведення гарантійного ремонту.



УВАГА! Забороняється вносити в конструкцію виробу зміни і проводити доопрацювання, не передбачені заводом-виробником.

9 ТЕХНІЧНИЙ ПАСПОРТ

9.1 Сфера застосування

Дриль ударний **ЗД-1300 2С** призначений для свердління отворів в конструкційних та будівельних матеріалах, при цьому наявність ударного режиму дозволяє разові свердління отворів з ударом в крихких будівельних матеріалах типу бетону, а також для викручування гвинтів і шурупів в складних випадках у побутових умовах.

Функціональні можливості:

- свердління отворів у конструкціях з металів, пластмаси, деревини та інших матеріалів у режимі свердління;
- свердління отворів у конструкціях з будівельних матеріалів (бетон, цегла, камінь) в режимі свердління з осьовим ударом при правому обертанні шпинделя;
- обмеження глибини свердління за допомогою рукоятці з обмежувачем глибини свердління.

Дриль ударний **ЗД-1300 2С** має:

- Свердлильний трикулачковий патрон із зубчастим ключем.
- Електронний регулятор/вимикач для плавної зміни обертів і потужності в залежності від характеру робіт.
- Регулятор-обмежувач частоти обертання шпинделя.
- Перемикач напрямку обертання шпинделя.
- Перемикач режимів роботи.

Застосування у виробі колекторного електроприводу з подвійною ізоляцією забезпечує максимальну електробезпеку при роботі від мережі змінного струму напругою 220 В без застосування індивідуальних засобів захисту та заземлюючих пристроїв.

9.2 Виріб повинен експлуатуватися в інтервалі робочих температур від мінус 5 °С до плюс 40 °С з відносною вологістю повітря не більше 80%, відсутністю прямого впливу атмосферних опадів і надмірної запиленості повітря. Електроживлення виробу здійснюється від однофазної мережі змінного струму напругою 220 В, частотою 50 Гц з можливим відхиленням напруги $\pm 10\%$.

9.3 Основні технічні характеристики дрилу ударного електричного **ЗД-1300 2С** наведені у таблиці 2.

Таблиця 2

Найменування параметра	Значення
Максимальна потужність, Вт	1300
Максимальний струм, А	5,9
Номинальна напруга, В~	220 $\pm 10\%$
Номинальна частота струму, Гц	50
Електропривід	Однофазний колекторний з подвійною ізоляцією
Клас виробу з захисту від ураження електрострумом	II
Розмір патрону, мм	1,5 – 13
Частота обертання шпинделя, об/хв	0...1100 0...3000
Частота ударів, уд/хв : режим 1 режим 2	до 16500 до 45000
Діаметр свердління, мм:	1,5-13
Вага нетто/брутто, кг	2.9/3,3

Гарантійний строк (гарантійний термін) експлуатації виробу дивіться у Гарантійному талоні. Дата виготовлення вказана на табличці виробу.

Постачальник: ТОВ «ТЕКМАН», 02140, м. Київ, проспект Миколи Бажана, 30, контактний телефон: (044) 369-32-00, (044) 369-33-03. Виробник та його адреса вказані в сертифікаті відповідності та (або) деклараціях відповідності технічним регламентам виробу. Строк служби виробу становить 3 роки з моменту купівлі. Термін придатності 10 років. Гарантійний термін зберігання 10 років. Умови зберігання: зберігати в сухому місці, захищеному від впливу вологи і прямих сонячних променів, при температурі від мінус 5 °С до плюс 40 °С з відносною вологістю повітря не більше 80% і відсутністю прямої дії атмосферних опадів.

Правила та умови ефективного і безпечного використання виробу вказані в Інструкції з експлуатації. Виріб не містить шкідливих для здоров'я речовин. Претензії споживачів на території України приймає ТОВ «ТЕКМАН».

Ремонт і технічне обслуговування необхідно здійснювати в авторизованих сервісних центрах ТОВ «ТЕКМАН», зазначених у Додатку № 1 до Інструкції з експлуатації (довідкова інформація: (044) 369-32-00, (044) 369-33-03).

Вироби ТМ “ЗЕНИТ електроінструмент” відповідають вимогам стандартів і технічних умов, вказаним у сертифікатах відповідності та (або) деклараціях відповідності технічним регламентам.

Виріб, який відслужив свій строк, знаряддя та пакування слід здавати на екологічно чисту утилізацію (рециркуляцію) відходів.

10 КОМПЛЕКТНІСТЬ

Комплектність виробу вказана в таблиці 3.

Таблиця 3

Найменування	Кількість, од.
Дриль ударний електричний ЗД-1300 2С	1
Інструкція з експлуатації (Технічний паспорт)	1
Гарантійний талон	1
Додаток №1 (Перелік сервісних центрів)	1
Передня рукоятка	1
Обмежувач глибини свердління (глибиномір)	1
Ключ до патрону	1
Вугільна щітка (варіантна комплектація)	2
Пакувальна коробка	1

Виробник залишає за собою право на внесення змін у технічні характеристики і комплектацію виробу без попереднього повідомлення.

11 УТИЛІЗАЦІЯ

Не викидайте виріб, знаряддя та пакування разом з побутовим сміттям. Виріб, який відслужив свій строк, слід здавати на екологічно чисту утилізацію (рециркуляцію) відходів на підприємства, що відповідають умовам екологічної безпеки.



УВАГА! Ремонт, модифікація і перевірка електроінструментів ТМ “ЗЕНИТ електроінструмент” повинні проводитися тільки в авторизованих сервісних центрах ТМ “ЗЕНИТ електроінструмент”. При використанні або техобслуговуванні інструменту завжди слідкуйте за виконанням усіх правил та норм безпеки.

